

**МОСКОВСКАЯ ОЛИМПИАДА ШКОЛЬНИКОВ
ПО ТЕХНОЛОГИИ 2015–2016 уч. г.
ОЧНЫЙ ЭТАП**

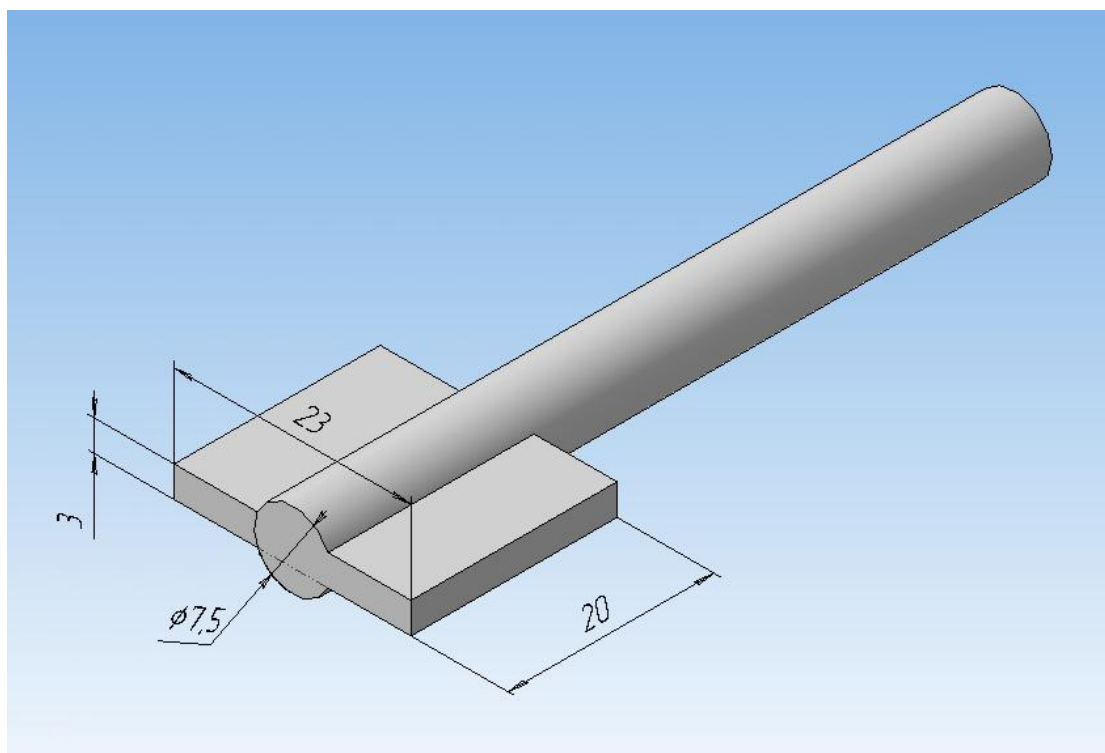
5 класс

Номинация «Техника и техническое творчество»

Техническое задание

1. Разработайте чертёж накладки на замочную скважину дверного замка, который открывается ключом. Форму и размеры ключа можно определить по **рисунку 1**.
2. Разработайте технологическую последовательность изготовления накладки на замочную скважину.

Рисунок 1



Технические условия

Материал изготовления: фанера, толщина 4 мм.

Габаритные размеры заготовки: прямоугольник 55×85×4 мм.

Габаритные размеры готового изделия: прямоугольник 40×70×4 мм.

Форму и размеры замочной скважины определите самостоятельно.

Количество изделий: 1 шт.

Задание 1

1. Составьте чертёж накладки в масштабе 1:1.

1.1. В надписи к чертежу укажите: наименование изделия, количество изделий, масштаб, материал изготовления.

1.2. Укажите на чертеже все необходимые для изготовления накладки размеры.

Задание 2

2. Разработайте технологию изготовления накладки.

2.1. Расставьте технологические операции в правильной последовательности и перенесите их названия в таблицу бланка ответа.

2.2. Перечислите инструменты, приспособления и оборудование, необходимые для изготовления и отделки Вашего изделия.

2.3. Необходимые дополнительные сведения о выполняемой технологической операции внесите в колонку «Примечания».

Для разработки технологической последовательности изготовления изделия необходимо заполнить таблицу.

№	Название технологической операции	Применяемые инструменты и приспособления	Примечания (дополнительные сведения о выполняемой технологической операции)
	Разметка внешнего контура изделия		
	Выпиливание внутреннего контура замочной скважины		
	Опиливание кромок изделия		
	Выпиливание изделия по внешнему контуру		
	Разметка и сверление центрального отверстия замочной скважины		
	Разметка внутреннего контура замочной скважины		
	Опиливание внутренних кромок замочной скважины		
	Шлифовка поверхностей изделия		