

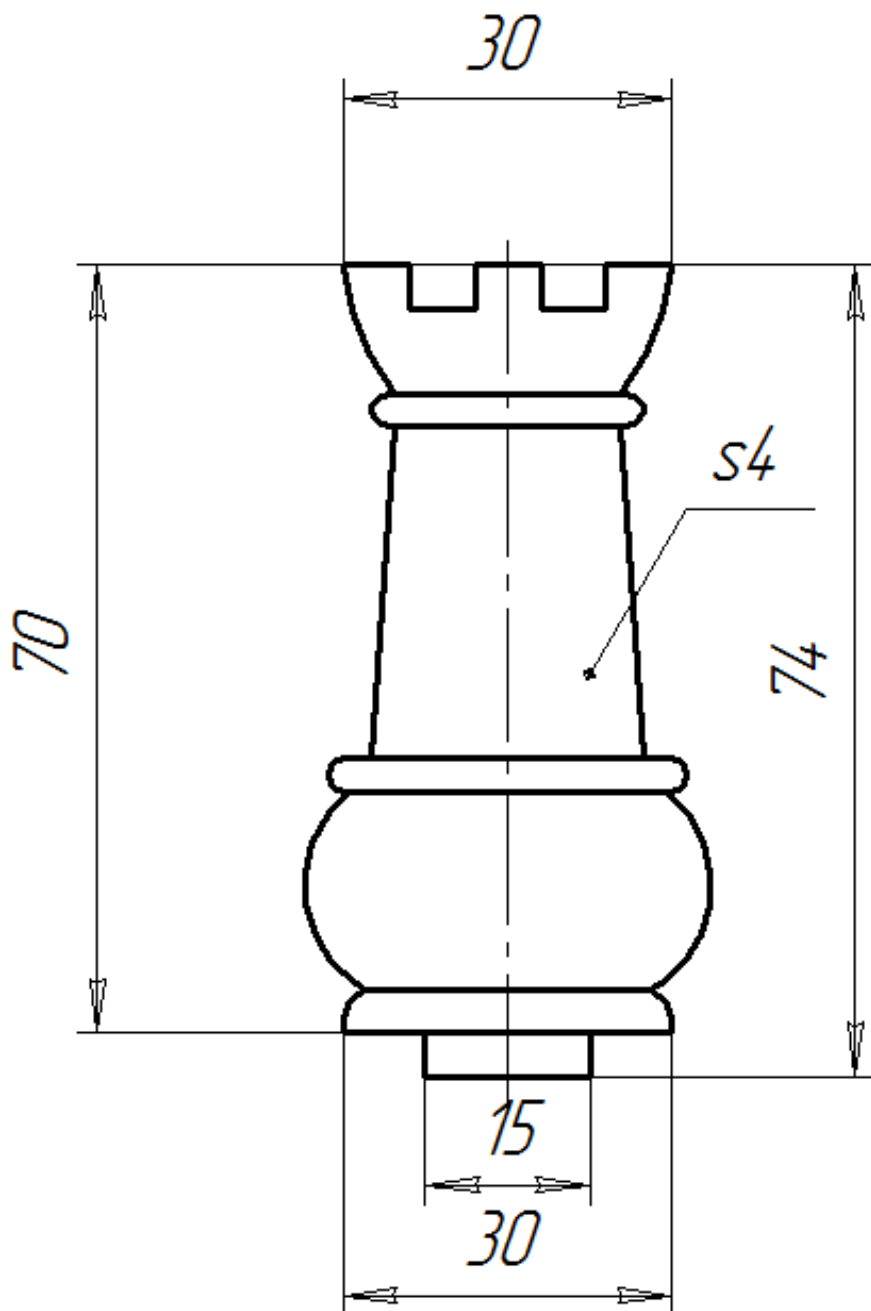
МОСКОВСКАЯ ОЛИМПИАДА ШКОЛЬНИКОВ
ПО ТЕХНОЛОГИИ 2016–2017 уч. г.
ОЧНЫЙ ЭТАП
5 класс

Номинация «Техника и техническое творчество»

Техническое задание.

Разработайте чертёж и технологическую последовательность изготовления основания для шахматной фигуры, изображённой на рис. 1.

Рис. 1



Технические условия.

Материал изготовления: фанера, толщина 4 мм.

Габаритные размеры готовой подставки: диаметр 38 мм, толщина 4 мм.

Размеры паза для крепления шахматной фигуры определите самостоятельно.

Количество изделий: 1 шт.

Задание 1.

Составьте чертёж основания в масштабе 1:1.

1.1. Укажите на чертеже все необходимые для изготовления основания размеры.

1.2. В надписи к чертежу укажите: наименование Вашего изделия, количество, масштаб, материал изготовления.

Заполните лист ответа к заданию № 1.

Задание 2.

Разработайте технологию изготовления основания шахматной фигуры.

2.1. Установите правильную последовательность выполнения технологических операций, необходимых при изготовлении Вашего изделия (пронумеруйте технологические операции от 1 до 9).

2.2. Перечислите инструменты, приспособления и оборудование, необходимые для изготовления Вашего изделия (впишите их в таблицу напротив названия соответствующей технологической операции).

2.3. Необходимые дополнительные сведения о выполняемой технологической операции внесите в колонку «Примечание».

Для разработки технологической последовательности изготовления изделия необходимо заполнить таблицу.

Заполните лист ответа к заданию № 2.

Лист ответа к заданию № 1

код участника _____

<i>№ n/n</i>	<i>Наименование</i>	<i>Кол-во</i>	<i>Масштаб</i>	<i>Материал изготовления</i>
<i>1</i>				

Лист ответа к заданию № 2

код участника _____

№	Название технологической операции	Применяемые инструменты и приспособления	Примечания (дополнительные сведения о выполняемой технологической операции)
	Зачистка поверхностей изделия		
	Разметка контура паза		
	Выпиливание изделия по внешнему контуру		
	Разметка внешнего контура изделия		
	Сверление технологического отверстия для выпиливания паза		
	Подгонка размеров паза под размеры шипа		
	Опиливание внешних кромок изделия		
	Выпиливание внутреннего контура паза		
	Склеивание деталей шахматной фигуры		