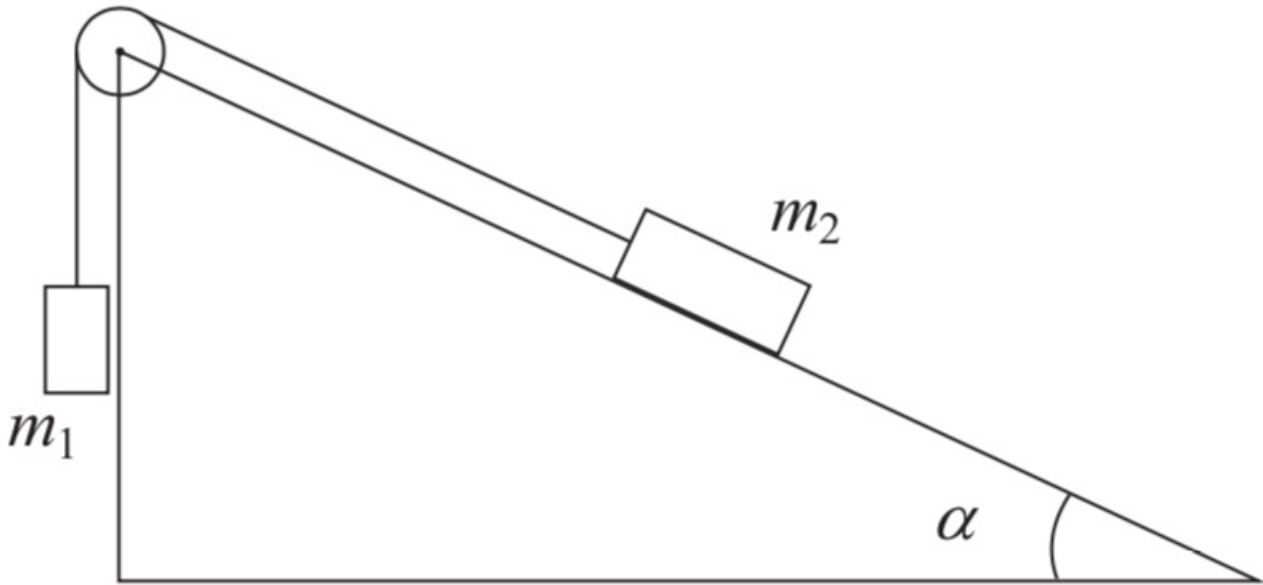


Задание 1. Вариант 1

Через блок, закреплённый в вершине неподвижного клина, переброшена нить, соединяющая грузы m_1 и $m_2 = 2$ кг (см. рис.). Угол наклона плоскости $\alpha = 30^\circ$, коэффициент трения об неё $\mu = 0,1$. При какой наименьшей массе груза m_1 он будет опускаться? Нить нерастяжима, массы нити и блока малы.

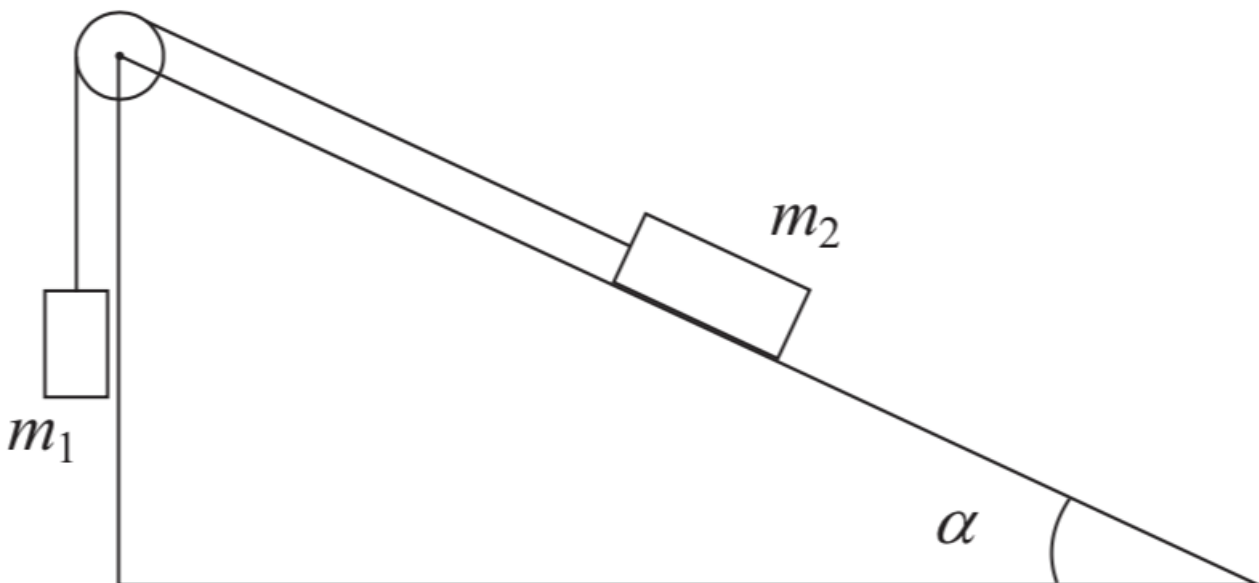


Ответ округлите до сотых.

Ответ: 1.17

Задание 1. Вариант 2

Через блок, закреплённый в вершине неподвижного клина, переброшена нить, соединяющая грузы m_1 и $m_2 = 2$ кг (см. рис.). Угол наклона плоскости $\alpha = 30^\circ$, коэффициент трения об неё $\mu = 0,1$. При какой наименьшей массе груза m_1 он будет подниматься? Нить нерастяжима, массы нити и блока малы.



Ответ округлите до сотых.

Ответ: 0.83

Задание 2. Вариант 1

Частица массой m , движущаяся со скоростью v_0 , сталкивается с неподвижной частицей массой M . Известно, что в результате лобового удара частица m продолжает движение в том же направлении со скоростью $\frac{v_0}{2}$, теряется 25%

кинетической энергии частиц. Определить отношение массы налетающей частицы к покоящейся. Ответ округлите до сотых.

Ответ: 2

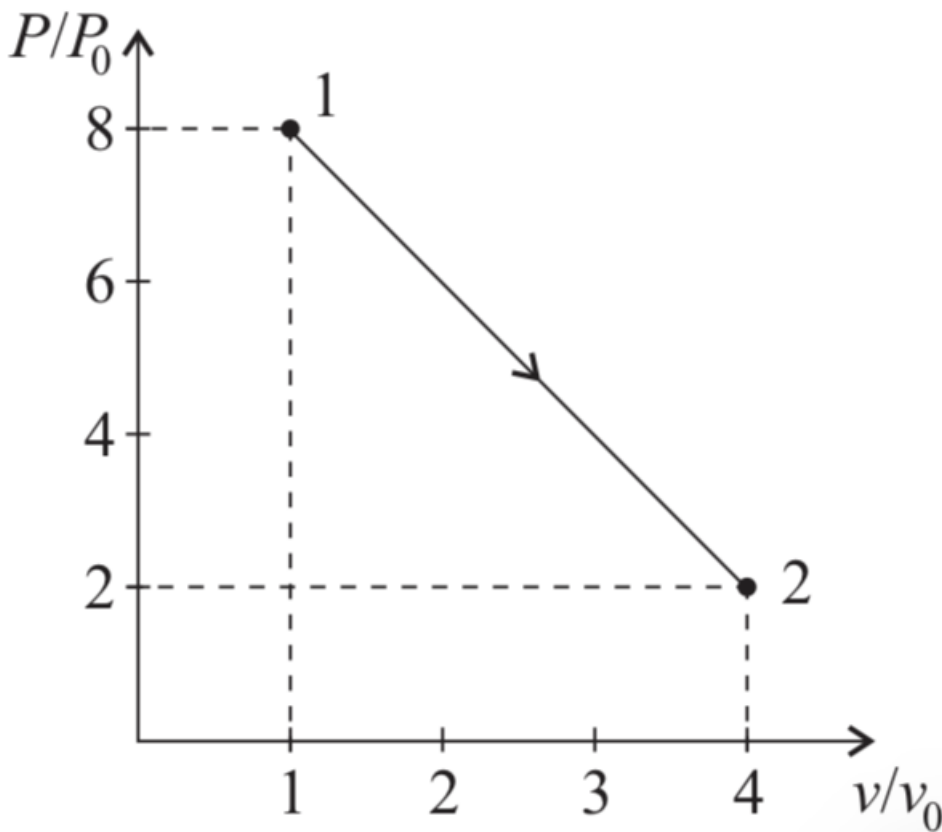
Задание 2. Вариант 2

Частица массой m , движущаяся со скоростью v_0 , сталкивается с неподвижной частицей массой M . Известно, что в результате лобового удара частица m движется в противоположную сторону со скоростью $\frac{v_0}{2}$, кинетическая энергия частицы увеличилась на 37,5%. Определить отношение массы налетающей частицы к покоящейся. Ответ округлите до сотых.

Ответ: 0.5

Задание 3. Вариант 1

Некоторое количество идеального газа переводится из состояния 1 в состояние 2 в процессе, в котором давление – линейная функция объёма (см. рисунок). Температура в начальном состоянии $T_1 = 480$ К. Определить максимальную температуру в процессе расширения.

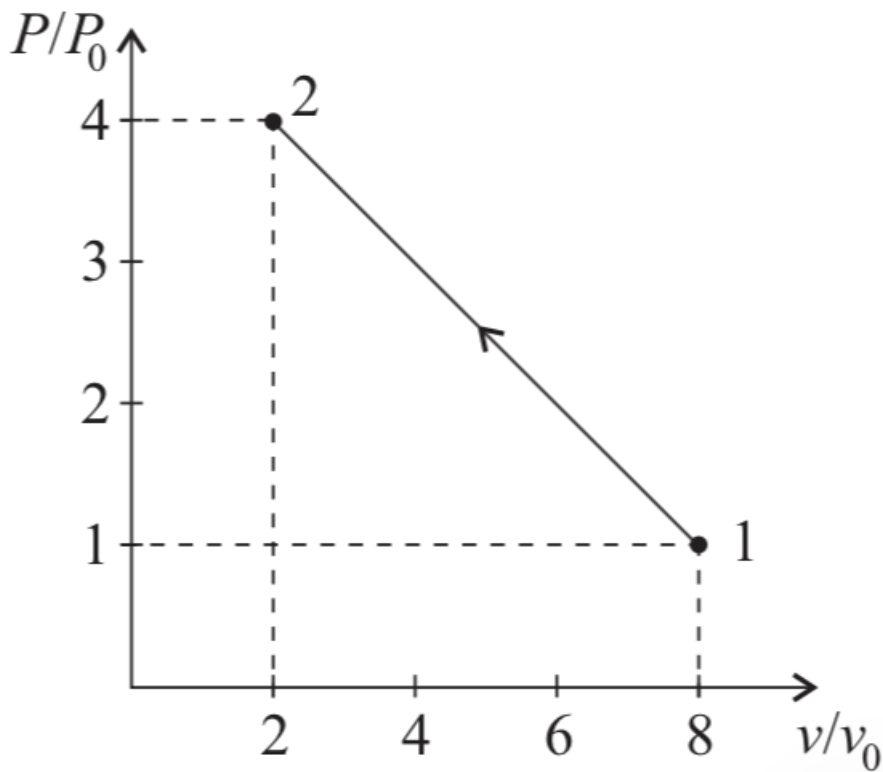


округлите до целых.

Ответ: 750

Задание 3. Вариант 2

Некоторое количество идеального газа переводится из состояния 1 в состояние 2 в процессе линейной зависимости давления от объёма(см. рисунок). Температура в начальном состоянии $T_1 = 320$ К. Определить максимальную температуру в процессе сжатия.



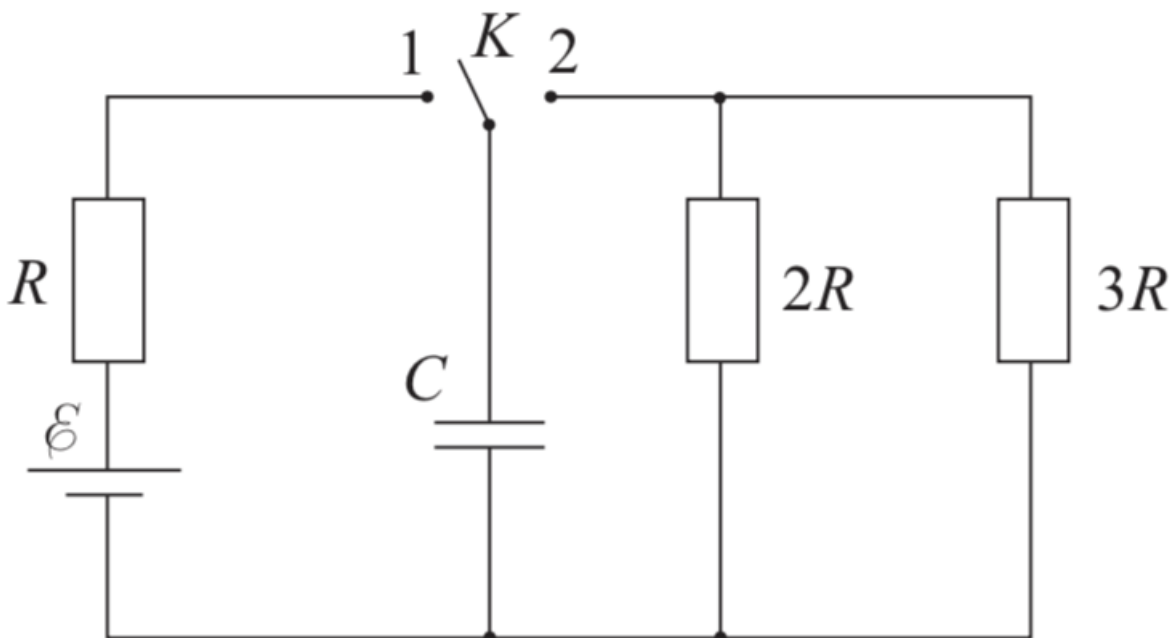
Ответ выразите в Кельвинах, и округлите

до целых.

Ответ: 500

Задание 4. Вариант 1

В цепи, изображённой на рис., конденсатор C не заряжен. Ключ K замыкают в положение 1. За время полной зарядки конденсатора на резисторе R выделяется тепло $Q = 10$ Дж. Ключ переключают в положение 2. Определить количество тепла выделившегося на резисторе $2R$ при полной разрядке конденсатора.



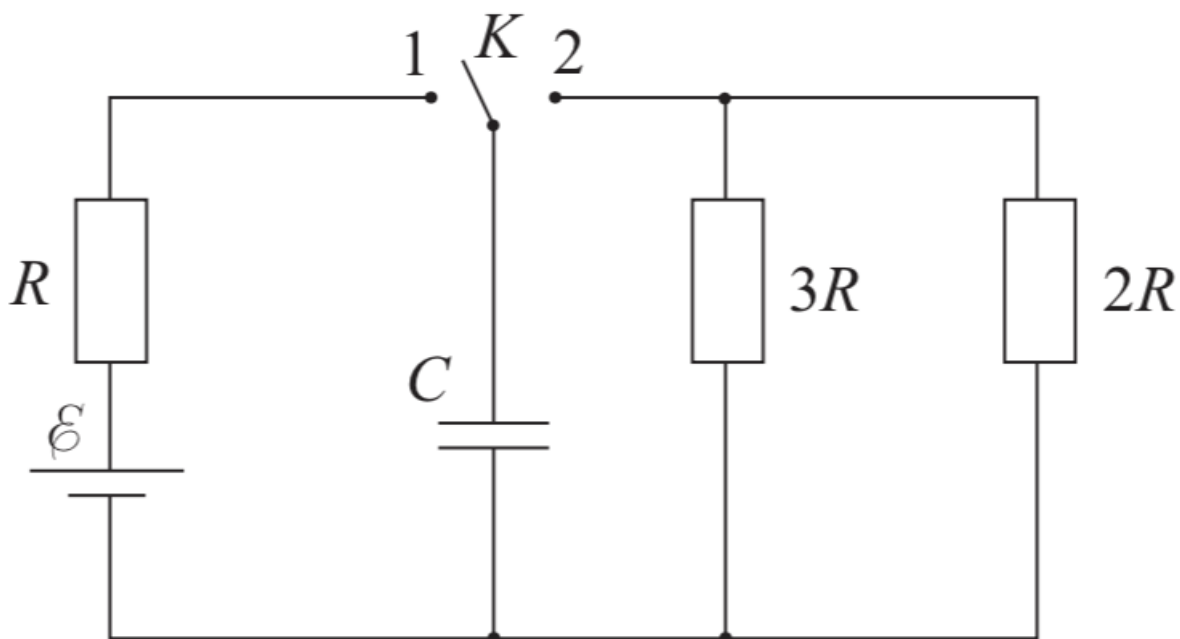
Джоулях и округлите до десятых.

Ответ выразите в

Ответ: 6

Задание 4. Вариант 2

В цепи, изображённой на рис., конденсатор C не заряжен. Ключ K замыкают в положение 1. После полной зарядки конденсатора переключают переключают в положение 2. При полной разрядке конденсатора на резисторе $2R$ выделяется тепло 3 Дж. Какое тепло выделилось при зарядке конденсатора (ключ в положении 1).



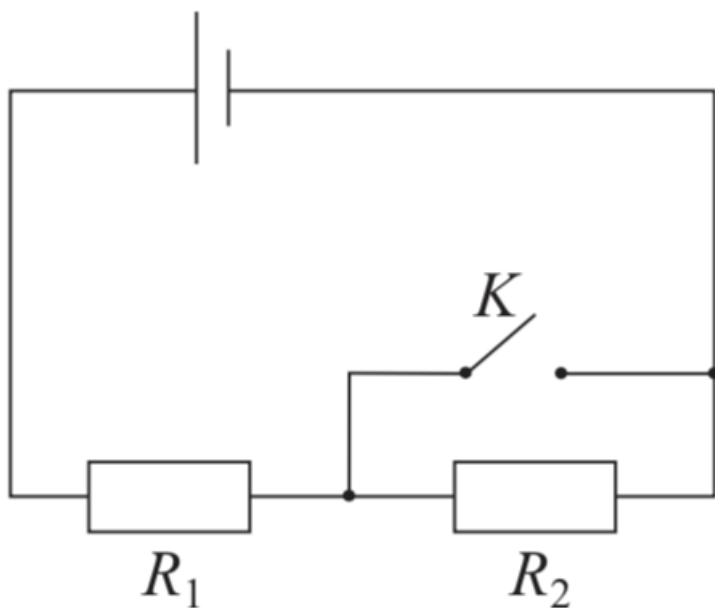
Джоулях и округлите до десятых.

Ответ выразите в

Ответ: 5

Задание 5. Вариант 1

В схеме, изображённой на рис., тепловая мощность, выделяемая во внешней цепи, одинакова при замкнутом и разомкнутом ключе K . Определить внутреннее сопротивление батареи r , если $R_1 = 4$ Ом, $R_0 = 5$ Ом.

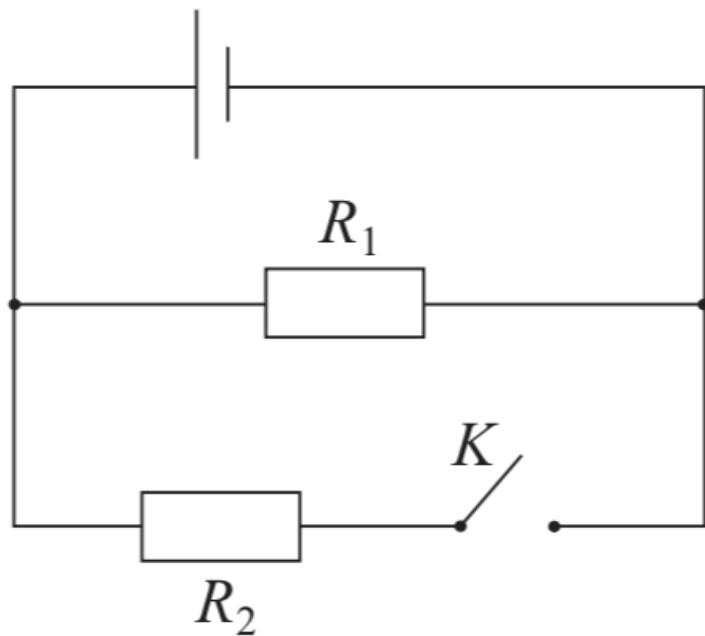


Ответ выразите в Омах и округлите до десятых.

Ответ: 6

Задание 5. Вариант 2

В схеме, изображённой на рис., тепловая мощность, выделяемая во внешней цепи, одинакова при замкнутом и разомкнутом ключе K . Определить внутреннее сопротивление батареи r , если $R_1 = 12$ Ом, $R_0 = 4$ Ом.



Ответ выразите в Омах и округлите до десятых.

Ответ: 6