

**МОСКОВСКАЯ ОЛИМПИАДА ШКОЛЬНИКОВ
ПО ТЕХНОЛОГИИ 2015–2016 уч. г.
ОЧНЫЙ ЭТАП**

6 класс

Номинация «Техника и техническое творчество»

Техническое задание

1. Разработайте чертёж готовальни для канцелярских принадлежностей. Форма и габаритные размеры изделия изображены на **рисунке 1**. Необходимо предусмотреть конструктивные элементы (пазы, отверстия) для размещения в готовальне двух карандашей и одной линейки. Их размеры изображены на **рисунках 2 и 3**.

2. Разработайте технологическую последовательность изготовления готовальни для канцелярских принадлежностей.

Рисунок 1

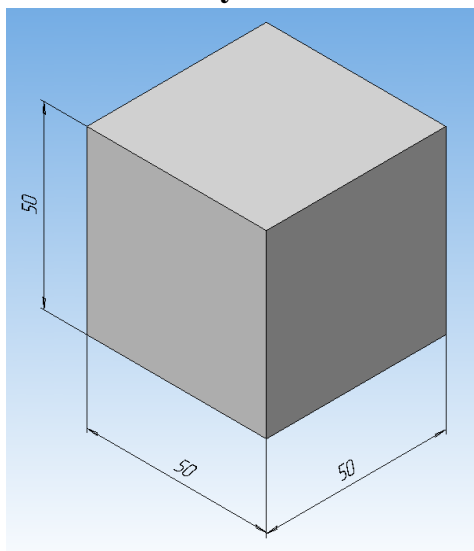


Рисунок 2

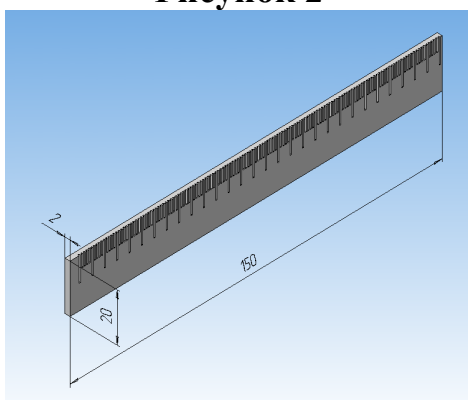
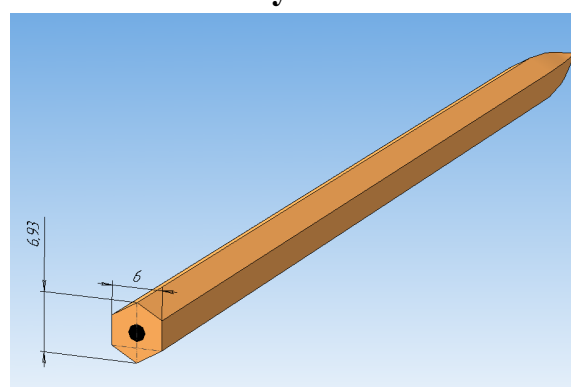


Рисунок 3



Технические условия

Материал изготовления: древесина, брусок 50×50×85 мм.

Габаритные размеры готового изделия: 50×50×50 мм.

Форму и размеры конструктивных элементов для размещения карандашей и линейки определите самостоятельно по **рисункам 2 и 3**.

Количество изделий: 1 шт.

Задание 1

1. Составьте чертёж готовальни в масштабе 1:1, состоящий из двух видов.
 - 1.1. В надписи к чертежу укажите: наименование Вашего изделия, количество, масштаб, материал изготовления.
 - 1.2. Укажите на чертеже все необходимые для изготовления готовальни размеры.

Задание 2

2. Разработайте технологию изготовления готовальни.
 - 2.1. Перечислите, какие технологические операции и в какой последовательности необходимо применить при изготовлении Вашего изделия.
 - 2.2. Перечислите инструменты, приспособления и оборудование, необходимые для изготовления и отделки Вашего изделия.
 - 2.3. Необходимые дополнительные сведения о выполняемой технологической операции внесите в колонку «Примечания».

Для разработки технологической последовательности изготовления изделия необходимо заполнить таблицу в бланке ответов.