

Московская олимпиада школьников по физике

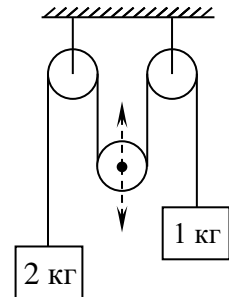
Очный нулевой тур

06-08 октября 2017

10 класс

Вариант А

Задача 1. С каким и в какую сторону направленным ускорением нужно двигать средний блок, чтобы левый груз, имеющий массу 2 кг, оставался неподвижным? Массой нити и блоков можно пренебречь. Нить нерастяжима, трение отсутствует. $g = 10 \text{ м/с}^2$.



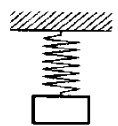
Возможное решение.

Пусть m – масса правого груза. Чтобы левый груз оставался в покое, натяжение нити должно равняться $T = 2mg$. Тогда правый груз будет двигаться вверх с ускорением $a_1 = \frac{2mg - mg}{m} = g$. Поскольку левый конец нити неподвижен, средний блок должен двигаться вниз с ускорением $a = \frac{g}{2}$.

Критерии оценивания.

- | | |
|---|---------|
| 1. Записано условие равновесия груза $2m$ | 1 балл |
| 2. Учет постоянства силы натяжения нити вдоль всей нити | 1 балл |
| 3. Уравнение второго закона Ньютона для тела m | 3 балла |
| 4. Найдено ускорение тела m | 2 балл |
| 5. Кинематическая связь для ускорений тела m и среднего блока | 2 балла |
| 6. Найдено ускорение среднего блока | 1 балл |

Задача 2. На пружине жёсткостью $k = 100 \text{ Н/м}$, прикреплённой к потолку, покоится тело массой $m = 2 \text{ кг}$ (см. рис.). На него начинает действовать направленная вертикально вниз сила $F = 30 \text{ Н}$. Найти первоначальную деформацию пружины и работу силы F к тому моменту, когда груз опустится на высоту $h = 10 \text{ см}$. $g = 10 \text{ м/с}^2$.



Возможное решение. Из второго закона Ньютона находим первоначальную деформацию пружины: $kx = mg \Rightarrow x = 20 \text{ см}$.

По определению работы силы $A_F = Fh = 3 \text{ Дж}$. Жёсткость пружины и масса тела определяют лишь изменения потенциальной и кинетической энергий тела, которые в сумме всегда дают искомую работу.

Критерии оценивания.

- | | |
|--|---------|
| 1. Закон Гука | 1 балл |
| 2. Второй закон Ньютона $kx = mg$ | 3 балла |
| 3. Найдена первоначальная деформация пружины | 1 балл |
| 4. Определение работы силы в виде $A_F = Fh$ | 2 балла |
| 5. Посчитана работа силы F | 3 балла |

Задача 3. Для поддержания температуры воды в бассейне $t_0 = 25 \text{ }^\circ\text{C}$ используется встроенный в стенки нагреватель, имеющий мощность $N_1 = 50 \text{ кВт}$ и температуру $t_1 = 50 \text{ }^\circ\text{C}$. Тепловой поток от нагревателя к бассейну прямо пропорционален разности

температур между ними. Для увеличения температуры воды в бассейне до $t = 28^\circ\text{C}$, пришлось увеличить мощность нагревателя до $N_2 = 60$ кВт. Какой при этом стала температура нагревателя? Тепловым потоком, рассеивающимся от нагревателя в окружающую среду, можно пренебречь.

Возможное решение. Тепловой поток от нагревателя к бассейну прямо пропорционален разности температур между ними, следовательно,

$$N_1 = \alpha(t_1 - t_0), N_2 = \alpha(t_2 - t),$$

где α – коэффициент пропорциональности. Разделив первое уравнение на второе, получаем

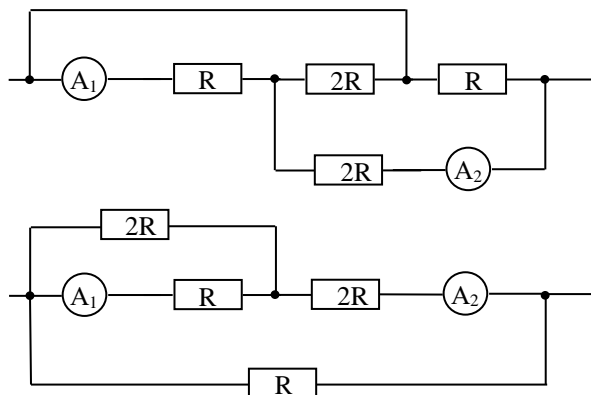
$$t_2 = \frac{(t_1 - t_0) \times N_2}{N_1} + t.$$

Подставляя численные значения, найдём искомую температуру $t_2 = 58^\circ\text{C}$.

Критерии оценивания.

- | | |
|---|---------|
| 1. $N_1 = \alpha(t_1 - t_0)$ | 3 балла |
| 2. $N_2 = \alpha(t_2 - t)$ | 3 балла |
| 3. $t_2 = \frac{(t_1 - t_0) \times N_2}{N_1} + t$ | 3 балла |
| 4. $t_2 = 58^\circ\text{C}$ | 1 балл |

Задача 4. Участок цепи, схема которого приведена на рисунке, включает резисторы с сопротивлениями R и $2R$. Показания первого амперметра $I_1 = 0,1$ А. Найдите показания второго амперметра.



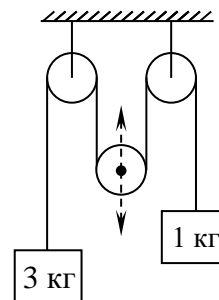
Возможное решение. Если перерисовать схему с учётом того, что амперметры идеальные, то становится понятно, что напряжение на центральном резисторе равно напряжению на левом резисторе начальной схемы. Таким образом, из закона Ома для участка цепи получаем силу тока, протекающего через центральный резистор: $I_{2R} = 0,05$ А. Очевидно, что второй амперметр показывает сумму двух токов $I_2 = I_1 + I_{2R} = 0,15$ А.

Критерии оценивания.

- | | |
|---|---------|
| 1. Эквивалентная схема (или указаны точки с равными потенциалами) | 4 балла |
| 2. $I_{2R} = 0,05$ | 2 балла |
| 3. Упомянут закон Кирхгофа | 1 балл |
| 4. $I_2 = 0,15$ А | 3 балла |

Вариант В

Задача 1. С каким и в какую сторону направленным ускорением нужно двигать средний блок, чтобы левый груз, имеющий массу 3 кг, оставался неподвижным? Массой нити и блоков можно пренебречь. Нить нерастяжима, трение отсутствует. $g = 10 \text{ м/с}^2$.



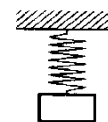
Возможное решение.

Пусть m – масса правого груза. Чтобы левый груз оставался в покое, натяжение нити должно равняться $T = 3mg$. Тогда правый груз будет двигаться вверх с ускорением $a_1 = \frac{3mg - mg}{m} = 2g$. Поскольку левый конец нити неподвижен, средний блок должен двигаться вниз с ускорением $a = g$.

Критерии оценивания.

- | | |
|---|---------|
| 1. Записано условие равновесия груза $3m$ | 1 балл |
| 2. Учет постоянства силы натяжения нити вдоль всей нити | 1 балл |
| 3. Уравнение второго закона Ньютона для тела m | 3 балла |
| 4. Найдено ускорение тела m | 2 балл |
| 5. Кинематическая связь для ускорений тела m и среднего блока | 2 балла |
| 6. Найдено ускорение среднего блока | 1 балл |

Задача 2. На пружине жёсткостью $k = 200 \text{ Н/м}$, прикреплённой к потолку, покоится тело массой $m = 1 \text{ кг}$ (см. рис.). На него начинает действовать направленная вертикально вниз сила $F = 20 \text{ Н}$. Найти первоначальную деформацию пружины и работу силы F к тому моменту, когда груз опустится на высоту $h = 8 \text{ см}$. $g = 10 \text{ м/с}^2$.



Возможное решение. Из второго закона Ньютона находим первоначальную деформацию пружины: $kx = mg \Rightarrow x = 5 \text{ см}$.

По определению работы силы $A_F = Fh = 1,6 \text{ Дж}$. Жёсткость пружины и масса тела определяют лишь изменения потенциальной и кинетической энергий тела, которые в сумме всегда дают искомую работу.

Критерии оценивания.

- | | |
|--|---------|
| 1. Закон Гука | 1 балл |
| 2. Второй закон Ньютона $kx = mg$ | 3 балла |
| 3. Найдена первоначальная деформация пружины | 1 балл |
| 4. Определение работы силы в виде $A_F = Fh$ | 2 балла |
| 5. Посчитана работа силы F | 3 балла |

Задача 3. Для поддержания температуры воды в бассейне $t_0 = 25 \text{ }^\circ\text{C}$ используется встроенный в стенки нагреватель, имеющий мощность $N_1 = 60 \text{ кВт}$ и температуру $t_1 = 55 \text{ }^\circ\text{C}$. Тепловой поток от нагревателя к бассейну прямо пропорционален разности температур между ними. Для увеличения температуры воды в бассейне до $t = 28 \text{ }^\circ\text{C}$, пришлось увеличить мощность нагревателя до $N_2 = 80 \text{ кВт}$. Какой при этом стала температура нагревателя? Тепловым потоком, рассеиваемым от нагревателя в окружающую среду, можно пренебречь.

Возможное решение. Тепловой поток от нагревателя к бассейну прямо пропорционален разности температур между ними, следовательно,

$$N_1 = \alpha(t_1 - t_0), N_2 = \alpha(t_2 - t),$$

где α – коэффициент пропорциональности. Разделив первое уравнение на второе, получаем

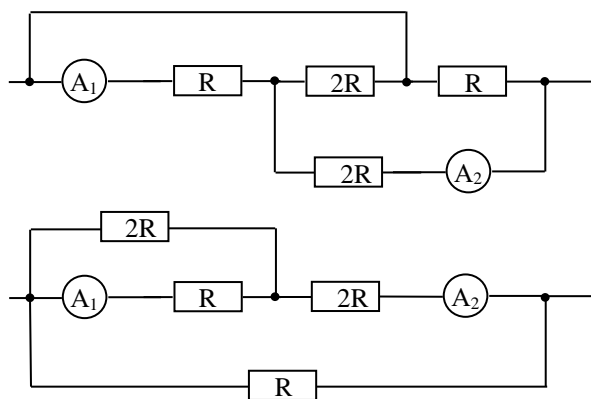
$$t_2 = \frac{(t_1 - t_0) \times N_2}{N_1} + t.$$

Подставляя численные значения, найдём искомую температуру $t_2 = 68^\circ\text{C}$.

Критерии оценивания.

- | | |
|---|---------|
| 1. $N_1 = \alpha(t_1 - t_0)$ | 3 балла |
| 2. $N_2 = \alpha(t_2 - t)$ | 3 балла |
| 3. $t_2 = \frac{(t_1 - t_0) \times N_2}{N_1} + t$ | 3 балла |
| 4. $t_2 = 68^\circ\text{C}$ | 1 балл |

Задача 4. Участок цепи, схема которого приведена на рисунке, включает резисторы с сопротивлениями R и $2R$. Показания первого амперметра $I_1 = 0,3$ А. Найдите показания второго амперметра.



Возможное решение. Если перерисовать схему с учётом того, что амперметры идеальные, то становится понятно, что напряжение на центральном резисторе равно напряжению на левом резисторе начальной схемы. Таким образом, из закона Ома для участка цепи получаем силу тока,

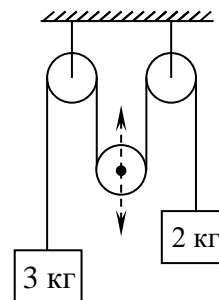
протекающего через центральный резистор: $I_{2R} = 0,15$ А. Очевидно, что второй амперметр показывает сумму двух токов $I_2 = I_1 + I_{2R} = 0,45$ А.

Критерии оценивания.

- | | |
|---|---------|
| 1. Эквивалентная схема (или указаны точки с равными потенциалами) | 4 балла |
| 2. $I_{2R} = 0,15$ | 2 балла |
| 3. Упомянут закон Кирхгофа | 1 балл |
| 4. $I_2 = 0,45$ А | 3 балла |

Вариант С

Задача 1. С каким и в какую сторону направленным ускорением нужно двигать средний блок, чтобы левый груз, имеющий массу 3 кг, оставался неподвижным? Массой нити и блоков можно пренебречь. Нить нерастяжима, трение отсутствует. $g = 10 \text{ м/с}^2$.



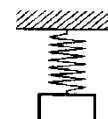
Возможное решение.

Пусть m – масса правого груза. Чтобы левый груз оставался в покое, натяжение нити должно равняться $T = \frac{3}{2}mg$. Тогда правый груз будет двигаться вверх с ускорением $a_1 = \frac{\frac{3}{2}mg - mg}{m} = \frac{1}{2}g$. Поскольку левый конец нити неподвижен, средний блок должен двигаться вниз с ускорением $a = \frac{1}{4}g$.

Критерии оценивания.

- | | |
|---|---------|
| 1. Записано условие равновесия груза $\frac{3}{2}m$ | 1 балл |
| 2. Учет постоянства силы натяжения нити вдоль всей нити | 1 балл |
| 3. Уравнение второго закона Ньютона для тела m | 3 балла |
| 4. Найдено ускорение тела m | 2 балл |
| 5. Кинематическая связь для ускорений тела m и среднего блока | 2 балла |
| 6. Найдено ускорение среднего блока | 1 балл |

Задача 2. На пружине жёсткостью $k = 240 \text{ Н/м}$, прикреплённой к потолку, покоится тело массой $m = 3 \text{ кг}$ (см. рис.). На него начинает действовать направленная вертикально вниз сила $F = 25 \text{ Н}$. Найти первоначальную деформацию пружины и работу силы F к тому моменту, когда груз опустится на высоту $h = 10 \text{ см}$. $g = 10 \text{ м/с}^2$.



Возможное решение. Из второго закона Ньютона находим первоначальную деформацию пружины: $kx = mg \Rightarrow x = 12,5 \text{ см}$.

По определению работы силы $A_F = Fh = 2,5 \text{ Дж}$. Жёсткость пружины и масса тела определяют лишь изменения потенциальной и кинетической энергий тела, которые в сумме всегда дают искомую работу.

Критерии оценивания.

- | | |
|--|---------|
| 1. Закон Гука | 1 балл |
| 2. Второй закон Ньютона $kx = mg$ | 3 балла |
| 3. Найдена первоначальная деформация пружины | 1 балл |
| 4. Определение работы силы в виде $A_F = Fh$ | 2 балла |
| 5. Посчитана работа силы F | 3 балла |

Задача 3. Для поддержания температуры воды в бассейне $t_0 = 25 \text{ }^\circ\text{C}$ используется встроенный в стенки нагреватель, имеющий мощность $N_1 = 70 \text{ кВт}$ и температуру $t_1 = 46 \text{ }^\circ\text{C}$. Тепловой поток от нагревателя к бассейну прямо пропорционален разности температур между ними. Для увеличения температуры воды в бассейне до $t = 28 \text{ }^\circ\text{C}$, пришлось увеличить мощность нагревателя до $N_2 = 90 \text{ кВт}$. Какой при этом стала температура нагревателя? Тепловым потоком, рассеиваемым от нагревателя в окружающую среду, можно пренебречь.

Возможное решение. Тепловой поток от нагревателя к бассейну прямо пропорционален разности температур между ними, следовательно,

$$N_1 = \alpha(t_1 - t_0), N_2 = \alpha(t_2 - t),$$

где α – коэффициент пропорциональности. Разделив первое уравнение на второе, получаем

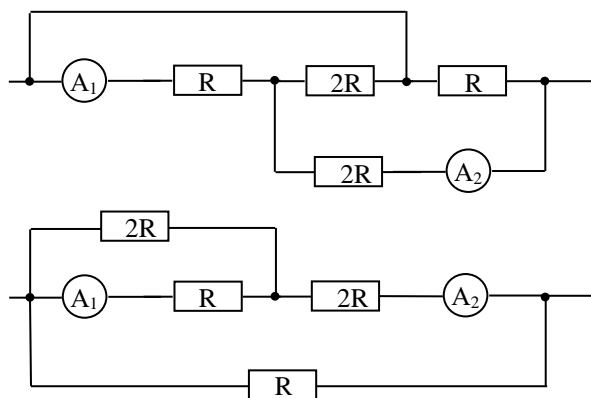
$$t_2 = \frac{(t_1 - t_0) \times N_2}{N_1} + t.$$

Подставляя численные значения, найдём искомую температуру $t_2 = 55^\circ\text{C}$.

Критерии оценивания.

- | | |
|---|---------|
| 1. $N_1 = \alpha(t_1 - t_0)$ | 3 балла |
| 2. $N_2 = \alpha(t_2 - t)$ | 3 балла |
| 3. $t_2 = \frac{(t_1 - t_0) \times N_2}{N_1} + t$ | 3 балла |
| 4. $t_2 = 55^\circ\text{C}$ | 1 балл |

Задача 4. Участок цепи, схема которого приведена на рисунке, включает резисторы с сопротивлениями R и $2R$. Показания первого амперметра $I_1 = 0,5$ А. Найдите показания второго амперметра.



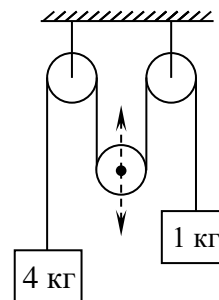
Возможное решение. Если перерисовать схему с учётом того, что амперметры идеальные, то становится понятно, что напряжение на центральном резисторе равно напряжению на левом резисторе начальной схемы. Таким образом, из закона Ома для участка цепи получаем силу тока, протекающего через центральный резистор: $I_{2R} = 0,25$ А. Очевидно, что второй амперметр показывает сумму двух токов $I_2 = I_1 + I_{2R} = 0,75$ А.

Критерии оценивания.

- | | |
|---|---------|
| 1. Эквивалентная схема (или указаны точки с равными потенциалами) | 4 балла |
| 2. $I_{2R} = 0,25$ | 2 балла |
| 3. Упомянут закон Кирхгофа | 1 балл |
| 4. $I_2 = 0,75$ А | 3 балла |

Вариант D

Задача 1. С каким и в какую сторону направленным ускорением нужно двигать средний блок, чтобы левый груз, имеющий массу 4 кг, оставался неподвижным? Массой нити и блоков можно пренебречь. Нить нерастяжима, трение отсутствует. $g = 10 \text{ м/с}^2$.



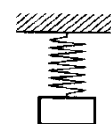
Возможное решение.

Пусть m – масса правого груза. Чтобы левый груз оставался в покое, натяжение нити должно равняться $T = 4mg$. Тогда правый груз будет двигаться вверх с ускорением $a_1 = \frac{4mg - mg}{m} = 3g$. Поскольку левый конец нити неподвижен, средний блок должен двигаться вниз с ускорением $a = \frac{3}{2}g$.

Критерии оценивания.

- | | |
|---|---------|
| 1. Записано условие равновесия груза $4m$ | 1 балл |
| 2. Учет постоянства силы натяжения нити вдоль всей нити | 1 балл |
| 3. Уравнение второго закона Ньютона для тела m | 3 балла |
| 4. Найдено ускорение тела m | 2 балл |
| 5. Кинематическая связь для ускорений тела m и среднего блока | 2 балла |
| 6. Найдено ускорение среднего блока | 1 балл |

Задача 2. На пружине жёсткостью $k = 500 \text{ Н/м}$, прикреплённой к потолку, покоится тело массой $m = 4 \text{ кг}$ (см. рис.). На него начинает действовать направленная вертикально вниз сила $F = 35 \text{ Н}$. Найти первоначальную деформацию пружины и работу силы F к тому моменту, когда груз опустится на высоту $h = 5 \text{ см}$. $g = 10 \text{ м/с}^2$.



Возможное решение. Из второго закона Ньютона находим первоначальную деформацию пружины: $kx = mg \Rightarrow x = 8 \text{ см}$.

По определению работы силы $A_F = Fh = 1,75 \text{ Дж}$. Жёсткость пружины и масса тела определяют лишь изменения потенциальной и кинетической энергий тела, которые в сумме всегда дают искомую работу.

Критерии оценивания.

- | | |
|--|---------|
| 1. Закон Гука | 1 балл |
| 2. Второй закон Ньютона $kx = mg$ | 3 балла |
| 3. Найдена первоначальная деформация пружины | 1 балл |
| 4. Определение работы силы в виде $A_F = Fh$ | 2 балла |
| 5. Посчитана работа силы F | 3 балла |

Задача 3. Для поддержания температуры воды в бассейне $t_0 = 25 \text{ }^\circ\text{C}$ используется встроенный в стенки нагреватель, имеющий мощность $N_1 = 80 \text{ кВт}$ и температуру $t_1 = 57 \text{ }^\circ\text{C}$. Тепловой поток от нагревателя к бассейну прямо пропорционален разности температур между ними. Для увеличения температуры воды в бассейне до $t = 28 \text{ }^\circ\text{C}$, пришлось увеличить мощность нагревателя до $N_2 = 95 \text{ кВт}$. Какой при этом стала температура нагревателя? Тепловым потоком, рассеиваемым от нагревателя в окружающую среду, можно пренебречь.

Возможное решение. Тепловой поток от нагревателя к бассейну прямо пропорционален разности температур между ними, следовательно,

$$N_1 = \alpha(t_1 - t_0), N_2 = \alpha(t_2 - t),$$

где α – коэффициент пропорциональности. Разделив первое уравнение на второе, получаем

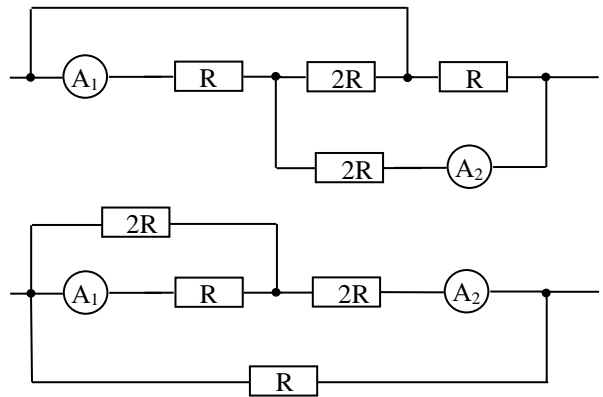
$$t_2 = \frac{(t_1 - t_0) \times N_2}{N_1} + t.$$

Подставляя численные значения, найдём искомую температуру $t_2 = 66^\circ\text{C}$.

Критерии оценивания.

- | | |
|---|---------|
| 1. $N_1 = \alpha(t_1 - t_0)$ | 3 балла |
| 2. $N_2 = \alpha(t_2 - t)$ | 3 балла |
| 3. $t_2 = \frac{(t_1 - t_0) \times N_2}{N_1} + t$ | 3 балла |
| 4. $t_2 = 66^\circ\text{C}$ | 1 балл |

Задача 4. Участок цепи, схема которого приведена на рисунке, включает резисторы с сопротивлениями R и $2R$. Показания первого амперметра $I_1 = 0,8$ А. Найдите показания второго амперметра.



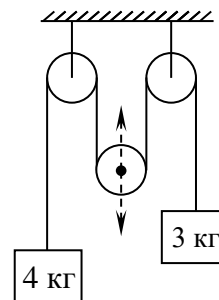
Возможное решение. Если перерисовать схему с учётом того, что амперметры идеальные, то становится понятно, что напряжение на центральном резисторе равно напряжению на левом резисторе начальной схемы. Таким образом, из закона Ома для участка цепи получаем силу тока, протекающего через центральный резистор: $I_{2R} = 0,4$ А. Очевидно, что второй амперметр показывает сумму двух токов $I_2 = I_1 + I_{2R} = 1,2$ А.

Критерии оценивания.

- | | |
|---|---------|
| 1. Эквивалентная схема (или указаны точки с равными потенциалами) | 4 балла |
| 2. $I_{2R} = 0,4$ | 2 балла |
| 3. Упомянут закон Кирхгофа | 1 балл |
| 4. $I_2 = 1,2$ А | 3 балла |

Вариант Е

Задача 1. С каким и в какую сторону направленным ускорением нужно двигать средний блок, чтобы левый груз, имеющий массу 4 кг, оставался неподвижным? Массой нити и блоков можно пренебречь. Нить нерастяжима, трение отсутствует. $g = 10 \text{ м/с}^2$.



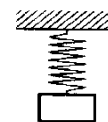
Возможное решение.

Пусть m – масса правого груза. Чтобы левый груз оставался в покое, натяжение нити должно равняться $T = \frac{4}{3}mg$. Тогда правый груз будет двигаться вверх с ускорением $a_1 = \frac{\frac{4}{3}mg - mg}{m} = \frac{1}{3}g$. Поскольку левый конец нити неподвижен, средний блок должен двигаться вниз с ускорением $a = \frac{1}{6}g$.

Критерии оценивания.

- | | |
|---|---------|
| 1. Записано условие равновесия груза $\frac{4}{3}m$ | 1 балл |
| 2. Учет постоянства силы натяжения нити вдоль всей нити | 1 балл |
| 3. Уравнение второго закона Ньютона для тела m | 3 балла |
| 4. Найдено ускорение тела m | 2 балл |
| 5. Кинематическая связь для ускорений тела m и среднего блока | 2 балла |
| 6. Найдено ускорение среднего блока | 1 балл |

Задача 2. На пружине жёсткостью $k = 450 \text{ Н/м}$, прикреплённой к потолку, покоится тело массой $m = 4,5 \text{ кг}$ (см. рис.). На него начинает действовать направленная вертикально вниз сила $F = 50 \text{ Н}$. Найти первоначальную деформацию пружины и работу силы F к тому моменту, когда груз опустится на высоту $h = 2 \text{ см}$. $g = 10 \text{ м/с}^2$.



Возможное решение. Из второго закона Ньютона находим первоначальную деформацию пружины: $kx = mg \Rightarrow x = 10 \text{ см}$.

По определению работы силы $A_F = Fh = 1 \text{ Дж}$. Жёсткость пружины и масса тела определяют лишь изменения потенциальной и кинетической энергий тела, которые в сумме всегда дают искомую работу.

Критерии оценивания.

- | | |
|--|---------|
| 1. Закон Гука | 1 балл |
| 2. Второй закон Ньютона $kx = mg$ | 3 балла |
| 3. Найдена первоначальная деформация пружины | 1 балл |
| 4. Определение работы силы в виде $A_F = Fh$ | 2 балла |
| 5. Посчитана работа силы F | 3 балла |

Задача 3. Для поддержания температуры воды в бассейне $t_0 = 25 \text{ }^\circ\text{C}$ используется встроенный в стенки нагреватель, имеющий мощность $N_1 = 65 \text{ кВт}$ и температуру $t_1 = 51 \text{ }^\circ\text{C}$. Тепловой поток от нагревателя к бассейну прямо пропорционален разности температур между ними. Для увеличения температуры воды в бассейне до $t = 28 \text{ }^\circ\text{C}$, пришлось увеличить мощность нагревателя до $N_2 = 85 \text{ кВт}$. Какой при этом стала температура нагревателя? Тепловым потоком, рассеиваемым от нагревателя в окружающую среду, можно пренебречь.

Возможное решение. Тепловой поток от нагревателя к бассейну прямо пропорционален разности температур между ними, следовательно,

$$N_1 = \alpha(t_1 - t_0), N_2 = \alpha(t_2 - t),$$

где α – коэффициент пропорциональности. Разделив первое уравнение на второе, получаем

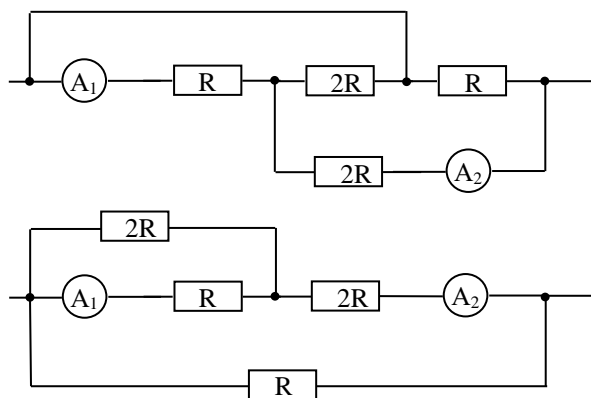
$$t_2 = \frac{(t_1 - t_0) \times N_2}{N_1} + t.$$

Подставляя численные значения, найдём искомую температуру $t_2 = 62^\circ\text{C}$.

Критерии оценивания.

- | | |
|---|---------|
| 1. $N_1 = \alpha(t_1 - t_0)$ | 3 балла |
| 2. $N_2 = \alpha(t_2 - t)$ | 3 балла |
| 3. $t_2 = \frac{(t_1 - t_0) \times N_2}{N_1} + t$ | 3 балла |
| 4. $t_2 = 62^\circ\text{C}$ | 1 балл |

Задача 4. Участок цепи, схема которого приведена на рисунке, включает резисторы с сопротивлениями R и $2R$. Показания первого амперметра $I_1 = 0,7$ А. Найдите показания второго амперметра.



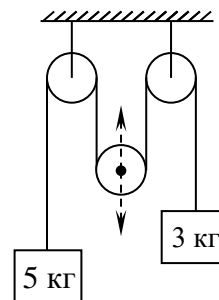
Возможное решение. Если перерисовать схему с учётом того, что амперметры идеальные, то становится понятно, что напряжение на центральном резисторе равно напряжению на левом резисторе начальной схемы. Таким образом, из закона Ома для участка цепи получаем силу тока, протекающего через центральный резистор: $I_{2R} = 0,35$ А. Очевидно, что второй амперметр показывает сумму двух токов $I_2 = I_1 + I_{2R} = 1,05$ А.

Критерии оценивания.

- | | |
|---|---------|
| 1. Эквивалентная схема (или указаны точки с равными потенциалами) | 4 балла |
| 2. $I_{2R} = 0,35$ | 2 балла |
| 3. Упомянут закон Кирхгофа | 1 балл |
| 4. $I_2 = 1,05$ А | 3 балла |

Вариант F

Задача 1. С каким и в какую сторону направленным ускорением нужно двигать средний блок, чтобы левый груз, имеющий массу 5 кг, оставался неподвижным? Массой нити и блоков можно пренебречь. Нить нерастяжима, трение отсутствует. $g = 10 \text{ м/с}^2$.



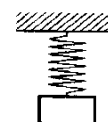
Возможное решение.

Пусть m – масса правого груза. Чтобы левый груз оставался в покое, натяжение нити должно равняться $T = \frac{5}{3}mg$. Тогда правый груз будет двигаться вверх с ускорением $a_1 = \frac{\frac{5}{3}mg - mg}{m} = \frac{2}{3}g$. Поскольку левый конец нити неподвижен, средний блок должен двигаться вниз с ускорением $a = \frac{1}{3}g$.

Критерии оценивания.

- | | |
|---|---------|
| 1. Записано условие равновесия груза $\frac{5}{3}m$ | 1 балл |
| 2. Учет постоянства силы натяжения нити вдоль всей нити | 1 балл |
| 3. Уравнение второго закона Ньютона для тела m | 3 балла |
| 4. Найдено ускорение тела m | 2 балл |
| 5. Кинематическая связь для ускорений тела m и среднего блока | 2 балла |
| 6. Найдено ускорение среднего блока | 1 балл |

Задача 2. На пружине жёсткостью $k = 350 \text{ Н/м}$, прикреплённой к потолку, покоится тело массой $m = 2,1 \text{ кг}$ (см. рис.). На него начинает действовать направленная вертикально вниз сила $F = 35 \text{ Н}$. Найти первоначальную деформацию пружины и работу силы F к тому моменту, когда груз опустится на высоту $h = 8 \text{ см}$. $g = 10 \text{ м/с}^2$.



Возможное решение. Из второго закона Ньютона находим первоначальную деформацию пружины: $kx = mg \Rightarrow x = 6 \text{ см}$.

По определению работы силы $A_F = Fh = 2,8 \text{ Дж}$. Жёсткость пружины и масса тела определяют лишь изменения потенциальной и кинетической энергий тела, которые в сумме всегда дают искомую работу.

Критерии оценивания.

- | | |
|--|---------|
| 1. Закон Гука | 1 балл |
| 2. Второй закон Ньютона $kx = mg$ | 3 балла |
| 3. Найдена первоначальная деформация пружины | 1 балл |
| 4. Определение работы силы в виде $A_F = Fh$ | 2 балла |
| 5. Посчитана работа силы F | 3 балла |

Задача 3. Для поддержания температуры воды в бассейне $t_0 = 25 \text{ }^\circ\text{C}$ используется встроенный в стенки нагреватель, имеющий мощность $N_1 = 75 \text{ кВт}$ и температуру $t_1 = 55 \text{ }^\circ\text{C}$. Тепловой поток от нагревателя к бассейну прямо пропорционален разности температур между ними. Для увеличения температуры воды в бассейне до $t = 28 \text{ }^\circ\text{C}$, пришлось увеличить мощность нагревателя до $N_2 = 90 \text{ кВт}$. Какой при этом стала температура нагревателя? Тепловым потоком, рассеиваемым от нагревателя в окружающую среду, можно пренебречь.

Возможное решение. Тепловой поток от нагревателя к бассейну прямо пропорционален разности температур между ними, следовательно,

$$N_1 = \alpha(t_1 - t_0), N_2 = \alpha(t_2 - t),$$

где α – коэффициент пропорциональности. Разделив первое уравнение на второе, получаем

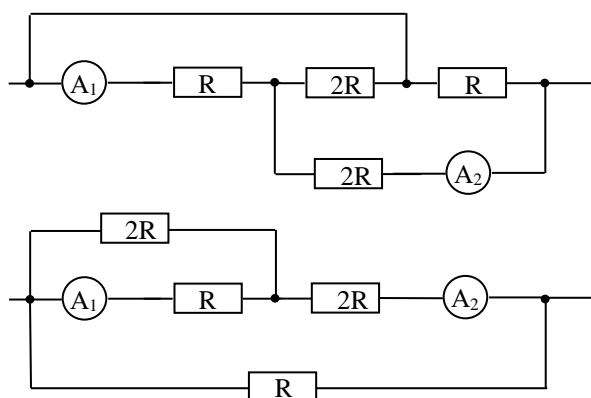
$$t_2 = \frac{(t_1 - t_0) \times N_2}{N_1} + t.$$

Подставляя численные значения, найдём искомую температуру $t_2 = 64^\circ\text{C}$.

Критерии оценивания.

- | | |
|---|---------|
| 1. $N_1 = \alpha(t_1 - t_0)$ | 3 балла |
| 2. $N_2 = \alpha(t_2 - t)$ | 3 балла |
| 3. $t_2 = \frac{(t_1 - t_0) \times N_2}{N_1} + t$ | 3 балла |
| 4. $t_2 = 64^\circ\text{C}$ | 1 балл |

Задача 4. Участок цепи, схема которого приведена на рисунке, включает резисторы с сопротивлениями R и $2R$. Показания первого амперметра $I_1 = 0,9$ А. Найдите показания второго амперметра.



Возможное решение. Если перерисовать схему с учётом того, что амперметры идеальные, то становится понятно, что напряжение на центральном резисторе равно напряжению на левом резисторе начальной схемы. Таким образом, из закона Ома для участка цепи получаем силу тока, протекающего через центральный резистор: $I_{2R} = 0,45$ А. Очевидно, что второй амперметр показывает сумму двух токов $I_2 = I_1 + I_{2R} = 1,35$ А.

Критерии оценивания.

- | | |
|---|---------|
| 1. Эквивалентная схема (или указаны точки с равными потенциалами) | 4 балла |
| 2. $I_{2R} = 0,45$ | 2 балла |
| 3. Упомянут закон Кирхгофа | 1 балл |
| 4. $I_2 = 1,35$ А | 3 балла |