

Задание 1. Вариант 1

Автомобиль, двигаясь с места равноускоренно, достигает на некотором пути S скорость $v = 36$ км/ч. Известно, что первую четверть этого пути он прошёл за время $\tau = 3$ с. Определите скорость в середине пути. Ответ выразите в м/с и округлите до десятых.

Ответ: 7.1

Задание 1. Вариант 2

Автомобиль, двигаясь с места равноускоренно, проходит за время $\tau = 3$ с первую четверть пути S и достигает при этом скорости $v = 7$ м/с. Определите весь путь S . Ответ выразите в метрах и округлите до десятых.

Ответ: 42

Задание 2. Вариант 1

На тележку массой M действует постоянная сила F . За время T тележка проходит путь $S_1 = 45$ см. Если массу тележки увеличить на величину m , то при той же силе F за то же время T она пройдёт путь $S_2 = 36$ см. Какой путь пройдёт тележка при тех же условиях, если её массу M уменьшить на величину m ? Ответ выразите в см и округлите до десятых.

Ответ: 60

Задание 2. Вариант 2

На тележку массой M действует постоянная сила F . За время T тележка проходит путь $S_1 = 45$ см. Если массу тележки уменьшить на величину m , то при той же силе F за то же время T она пройдёт путь $S_2 = 60$ см. Какой путь пройдёт тележка при тех же условиях, если её массу M увеличить на величину m ? Ответ выразите в см и округлите до десятых.

Ответ: 36

Задание 3. Вариант 1

В цилиндрическую бочку налита вода. Если в неё опустить полено массой $m = 8$ кг так, что оно не касается стенок и дна бочки, то уровень воды повысится на $h = 2$ см. Определите диаметр бочки. Ответ выразите в см и округлите до десятых.

Ответ: 71.4

Задание 3. Вариант 2

В цилиндрическую бочку диаметром $d = 0.4$ м налита вода. На сколько изменится уровень воды в бочке, если туда опустить полено массой $m = 4$ кг так, что оно не касается стенок и дна бочки? Ответ выразите в см и округлите до десятых.

Ответ: 3.2

Задание 4. Вариант 1

На вертикальном столбе высотой $H = 4,5$ м закреплён фонарь. Школьник ростом $h = 1,5$ м движется от столба со скоростью $v = 1$ м/с. С какой скоростью изменяется длина тени? Ответ выразите в м/с и округлите до сотых.

Ответ: 0.5

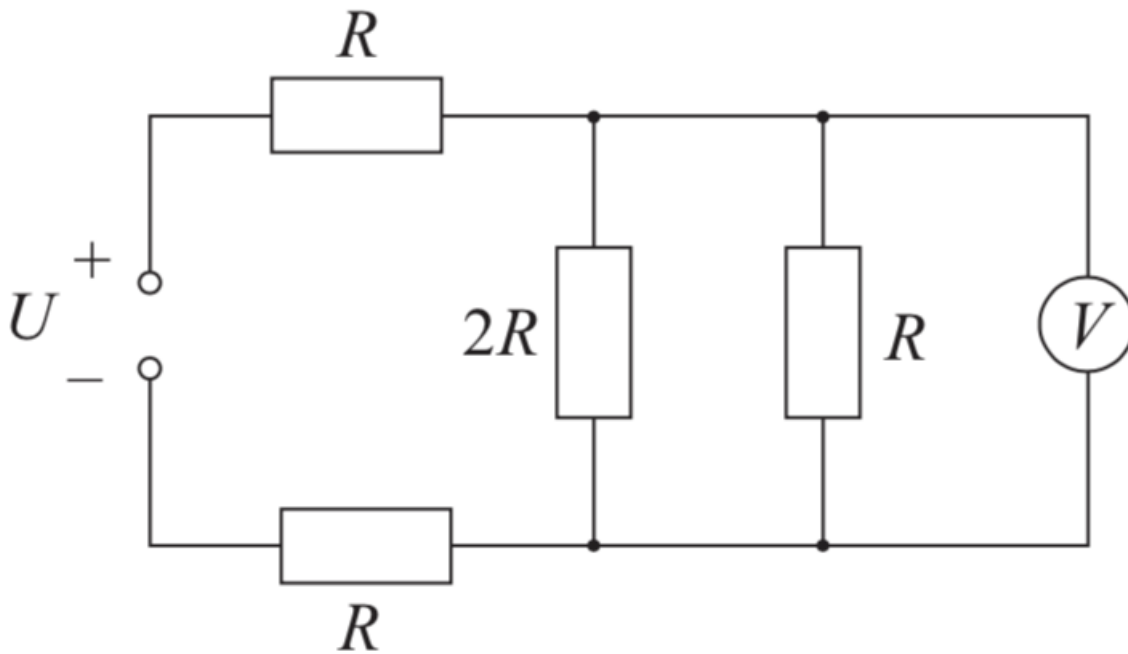
Задание 4. Вариант 2

На вертикальном столбе высотой закреплён фонарь. Школьник ростом $h = 1,5$ м движется к столбу со скоростью $v = 1,5$ м/с, а длина тени изменяется со скоростью $u = 0,5$ м/с. Определите высоту фонарного столба. Ответ выразите в метрах, округлив до десятых.

Ответ: 6

Задание 5. Вариант 1

Определить подаваемое напряжение U в цепи, изображённой на рисунке, если $R = 10$ Ом, вольтметр показывает $V = 20$ В. Током через вольтметр пренебречь.



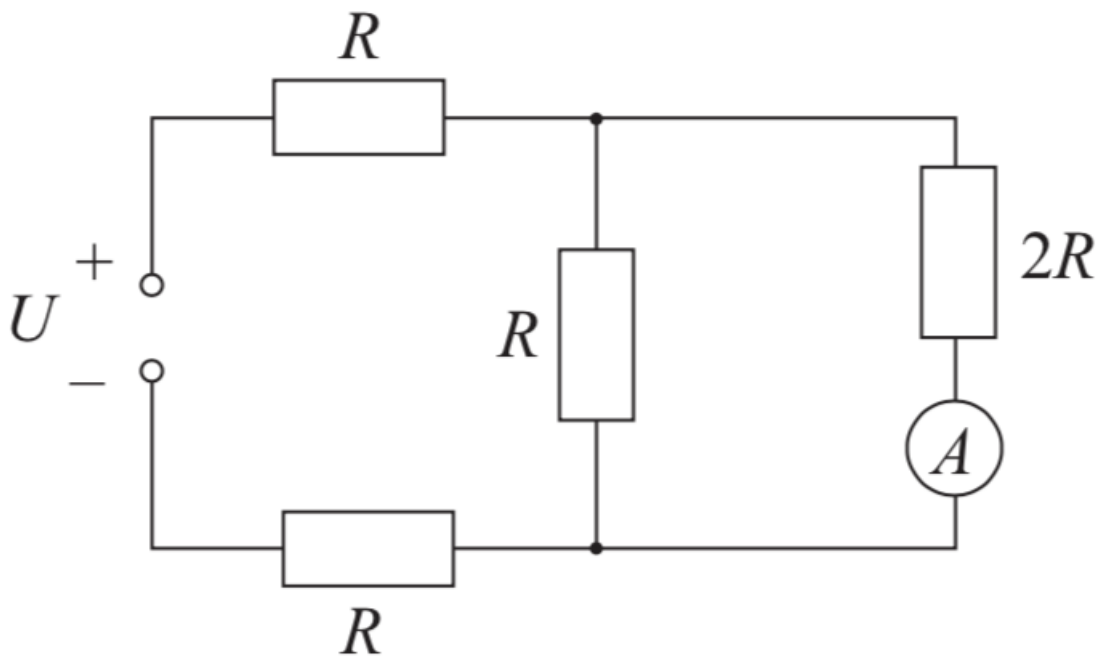
Вольтах, округлив до десятых.

Ответ выразите в

Ответ: 80

Задание 5. Вариант 2

В цепи, изображённой на рисунке, подаваемое напряжение $U = 80$ В, $R = 10$ Ом. Определить показание амперметра, сопротивлением которого можно пренебречь.



Амперах, округлив до десятых.

Ответ выразите в

Ответ: 1