

Задание 1.

Домашние инженерные коммуникации – это:

1. совокупность устройств, приборов, оборудования, которые обеспечивают подачу воды в дом и удаление сточных вод
2. совокупность устройств, приборов, оборудования, которые обеспечивают комфортные условия жизнедеятельности человека в доме
3. совокупность приборов, которые обеспечивают безопасное электроснабжение в доме

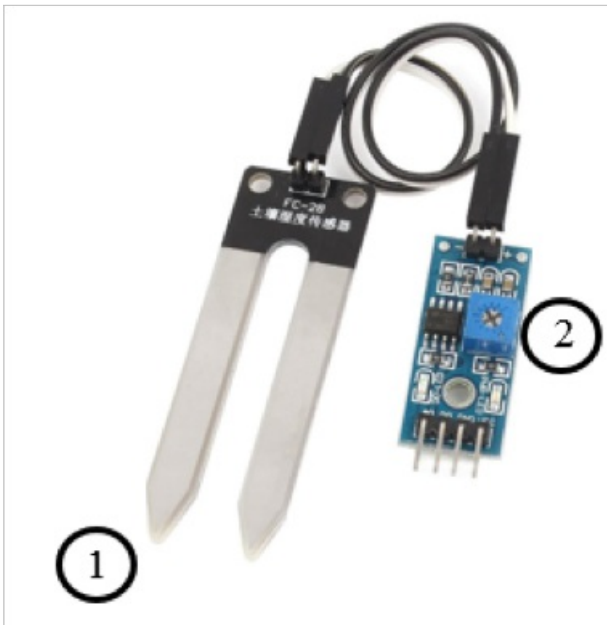
Задание 2.

Какой прибор может быть использован в автоматизированной системе «Умный дом» для измерения уровня влажности воздуха?

1. барометр
2. влагометр
3. гигрометр
4. одометр

Задание 3.

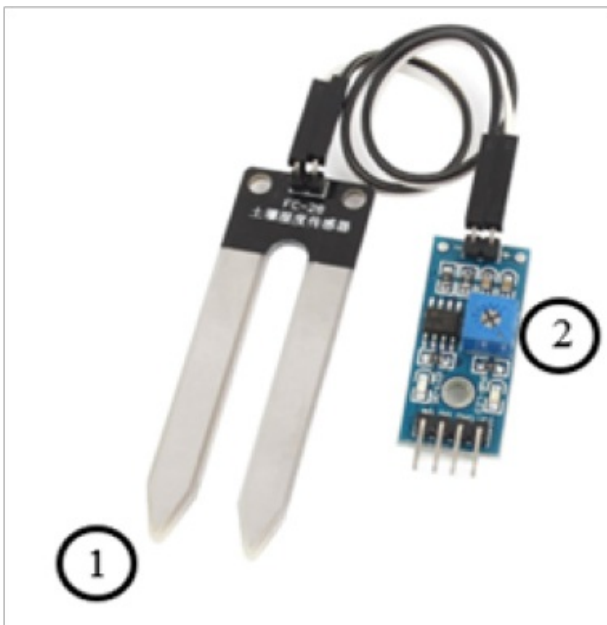
Под какой цифрой на рисунке изображён датчик влажности почвы?



1. 1
2. 2
3. 1 и 2
4. на рисунке датчик влажности отсутствует

Задание 4.

Укажите метод, с помощью которого устройство на рисунке определяет влажность почвы.



1. конденсационный
2. химический
3. электрический
4. психометрический

Задание 5.

При монтаже осветительной системы к цифровому входу платы подключили датчик движения, электромагнитное реле и светильник.

Какое устройство в этой системе является исполнительным механизмом?

1. датчик движения
2. электромагнитное реле
3. светильник
4. контроллер

Задание 6.

Определите название элемента «Умного дома», изображённого на рисунке.



1. резистор
2. светодиод
3. датчик газа
4. датчик движения

Задание 7.

К источнику питания подключили светодиод, рассчитанный на ток потребления 0,02 мА. Напряжение, вырабатываемое

источником питания, равно 9В.

Определите, что произойдёт со светодиодом, если на него подаётся ток значением 20 мА.

1. светодиод будет излучать яркое свечение
2. светодиод будет излучать тусклое свечение
3. светодиод выйдет из строя
4. светодиод будет мигать

Задание 8.

Прочитайте алгоритм программы автоматизированной системы «Умный свет».

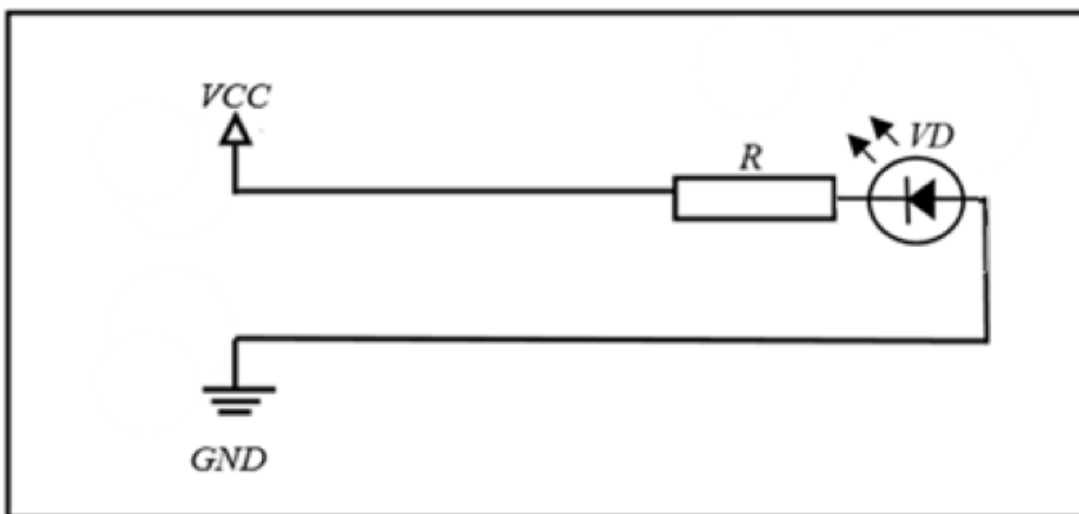
Сколько времени составит задержка считывания значения освещённости фоторезистора после выключения первого реле?

```
#define SensorPin 5
#define Sensor_MIN 200
#define Sensor_MAX 700
int PhotosensorPin = A5;
unsigned int sensorValue = 0;
int Relay1 = 6;
int Relay2 = 7;
void setup()
{
  pinMode(SensorPin, INPUT);
  pinMode(PhotosensorPin, INPUT);
  pinMode(Relay1, OUTPUT);
  pinMode(Relay2, OUTPUT);
}
void loop()
{
  int SensorVal = digitalRead(SensorPin);
  if(SensorVal == HIGH)
  {
    digitalWrite(Relay1, HIGH);
    delay(3000);
    digitalWrite(Relay1, LOW);
    delay(10000);
  }
  {
    sensorValue = analogRead(PhotosensorPin);
    if(sensorValue<500)
    {
      digitalWrite(Relay2, HIGH);
    }
    else
    {
      digitalWrite(Relay2, LOW);
    }
    delay(500);
  }
}
```

Ответ запишите цифрой в секундах.

Задание 9.

Какое утверждение из перечисленных ниже соответствует изображению на схеме?



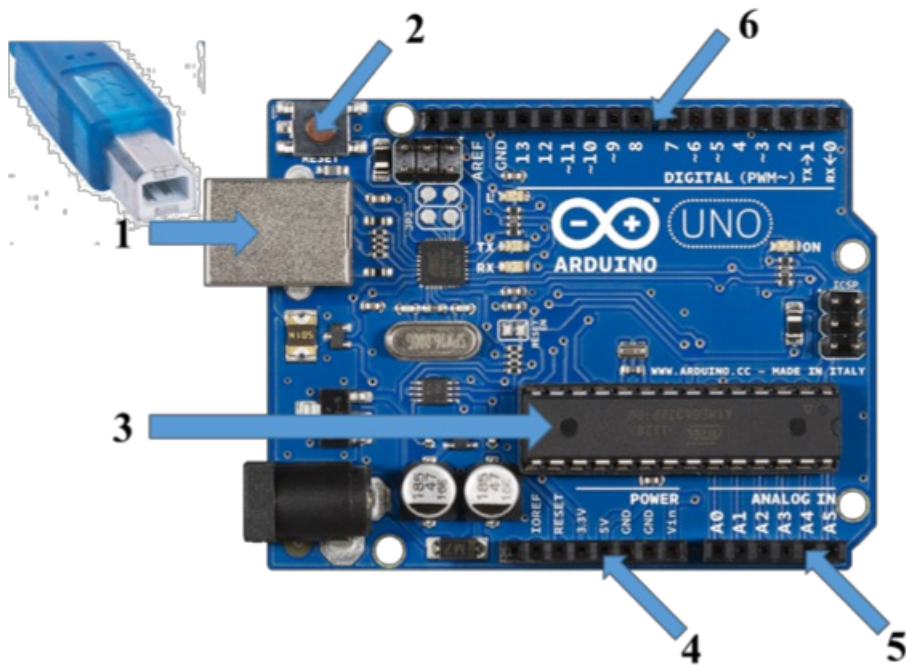
1. светодиод подключён верно, будет светиться
2. светодиод подключён неверно, будет светиться

3. светодиод подключён неверно, не будет светиться
4. светодиод на данной схеме отсутствует

Задание 10.

Соотнесите электронные компоненты платы (см. рисунок) с их назначением.

Запишите в таблицу цифру, соответствующую названию элемента.



USB-разъем

1. 1
2. 2
3. 3
4. 4
5. 5
6. 6

Задание 11.

Кнопка сброса

1. 1
2. 2
3. 3
4. 4
5. 5
6. 6

Задание 12.

Контакты питания

1. 1
2. 2
3. 3
4. 4
5. 5
6. 6

Задание 13.

Микроконтроллер

1. 1
2. 2
3. 3
4. 4
5. 5
6. 6

Задание 14.

Контакты цифровые и ШИМ

1. 1
2. 2
3. 3
4. 4
5. 5
6. 6

Задание 15.

Контакты аналоговые

1. 1
2. 2
3. 3
4. 4
5. 5
6. 6