

**МОСКОВСКАЯ ОЛИМПИАДА ШКОЛЬНИКОВ
ПО ТЕХНОЛОГИИ 2018–2019 уч. г.
ОЧНЫЙ ЭТАП
9–11 классы**

Номинация «Техника и техническое творчество»

Задание.

На фотографии изображён подсвечник, выполненный из древесины. Вам необходимо провести анализ конструкции данного подсвечника и модернизировать его, исходя из новых технических условий.



Технические условия.

Количество устанавливаемых в подсвечник свечей: 1 шт.

Размеры свечи: диаметр – 39 мм, высота – 14 мм.

Форма основания подсвечника в плане: квадрат.

Материал изготовления основания: доска обрезная строганая, толщина 20 мм.

Габаритные размеры заготовки: 100 × 120 мм.

Количество ножек: 4 шт.

Материал изготовления ножек: доска обрезная строганая, толщина 18 мм.

Форму и размеры ножек разработайте самостоятельно.

Вид соединения деталей конструкции: клеевое соединение.

Размерные характеристики подсвечника, не указанные в технических условиях, определите самостоятельно.

Задание 1.

Выполните чертёж основания подсвечника в масштабе М1:1 исходя из технических условий.

<i>№ n/n</i>	<i>Наименование</i>	<i>Кол-во</i>	<i>Масштаб</i>	<i>Материал</i>
<i>1</i>				

Задание 2.

Выполните чертёж опорных ножек подсвечника в масштабе М2:1 исходя из технических условий.

<i>№ п/п</i>	<i>Наименование</i>	<i>Кол-во</i>	<i>Масштаб</i>	<i>Материал</i>
<i>1</i>				

Задание 3.

Задайте траекторию перемещения фрезы фрезерного станка с ЧПУ для вырезания на лицевой поверхности подсвечника декоративного углубления, выполненного параллельно кромке по периметру основания (рисунок 1). Для выполнения задания заполните таблицу с координатами (таблица 1).

Технические условия.

Координаты указывают положение **оси** вращения фрезы.

Начальное положение оси вращения фрезы: $X = 0$; $Y = 0$. (Из начального положения фреза должна начинать рабочее движение по оси Y .) Глубина резания установлена.

Диаметр фрезы – 6 мм.

Расстояние от внешней кромки основания до центра декоративного углубления – 10 мм.

Декоративное углубление замкнутое.

Рисунок 1

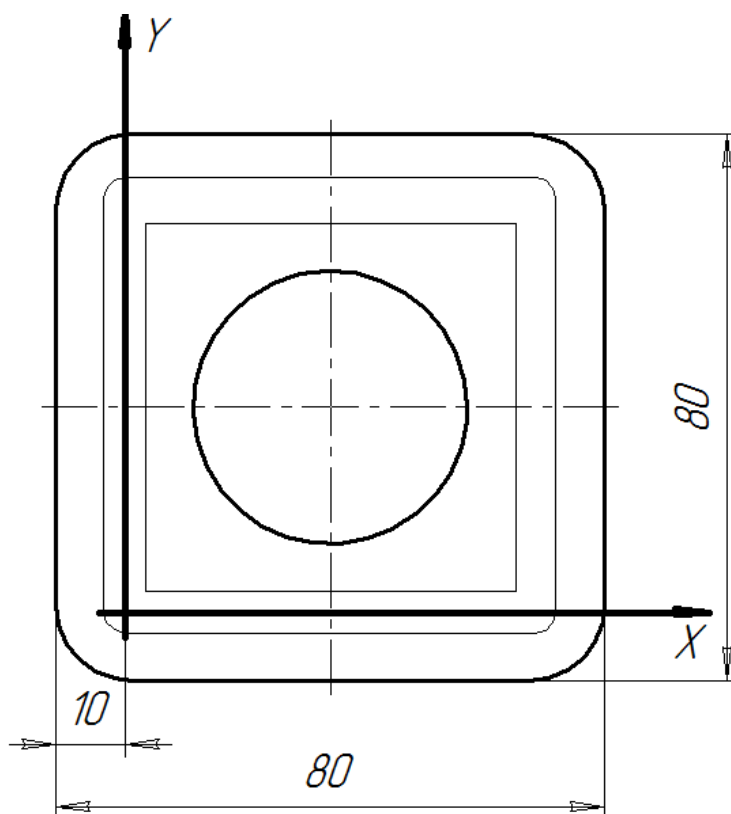


Таблица 1

X	0				
Y	0				