

Московская олимпиада школьников по генетике 2021/22, 9 класс

10:00–23:59 19 фев 2022 г.

Часть 1

Выбор одного варианта ответа

1 балл

Великий Винсент Ван Гог написал целую серию полотен, посвященных картофелю. На одном из них изображен сбор картофеля. Допустим, что огородник, желая увеличить урожай картофеля и улучшить его генофонд, пересчитывал у растений выросшие клубни и откладывал в качестве посадочного материала только те, где было 10 и более клубней с одного растения. Что можно ожидать на следующий год?



- урожайность понизится, гены высокой урожайности перейдут в гетерозиготное состояние
- урожайность повысится, гены высокой урожайности перейдут в гомозиготное состояние
- урожайность понизится, в следующем поколении действие эффекта гетерозиса прекратится
- урожайность повысится без изменения генотипа

№ 2

1 балл

Ген **A** картирован в одной из человеческих хромосом. Сколько аллелей гена **A** присутствует в делящейся диплоидной клетке на стадии метафазы первого деления мейоза?

1

2

3

4

№ 3

1 балл

У половых хромосом человека X и Y есть относительно короткие псевдоаутосомные участки, где их последовательности ДНК гомологичны. Верно, что:

хромосомы X и Y имеют одинаковый набор генов

между хромосомами X и Y возможен кроссинговер

хромосома X произошла в ходе эволюции из хромосомы Y

у хромосом X и Y полностью одинаковый нуклеотидный состав

№ 4

1 балл

Карл Корренс, переоткрывший законы Менделя, взял два сорта гороха с желтыми и зелеными семенами, скрестил их, получил гибриды первого поколения, самоопылил их и получил расщепление 3 к 1 во втором поколении. Из второго поколения он выбрал только желтые горошины, после чего самоопылил выращенные из них растения и снова наблюдал расщепление. Какую часть потомства составляли зеленые горошины?

$\frac{1}{2}$

$\frac{1}{4}$

$\frac{1}{6}$

$\frac{1}{8}$

№ 5

1 балл

Какое расщепление по фенотипу будет получено от дигибридного скрещивания **Aabb** × **AaBb** при условии независимого наследования и неполного доминирования для обоих генов?

2 : 2 : 1 : 1 : 1 : 1

3 : 3 : 1 : 1

1 : 1 : 1 : 1

2 : 1 : 1

№ 6

1 балл

Для лечения больных сахарным диабетом необходим инсулин. Человеческий инсулин производят в промышленных масштабах при помощи бактерии *Escherichia coli* и дрожжевых грибов. Этого удалось добиться, применив метод:

- классической селекции
- клеточной гибридизации
- генной инженерии
- экстракорпорального оплодотворения

1 балл

Редкий пример определения пола среди двудомных растений показан у ариземы японской: экземпляры, выросшие из крупных, богатых питательными веществами клубней, образуют женские цветки; из щуплых же клубней развиваются экземпляры, дающие мужские цветки. Такой механизм определения пола можно назвать:



- прогамным (определение пола до оплодотворения)
- сингамным (пол определяется в момент оплодотворения)
- эпигамным (определение пола спустя какое-то время после оплодотворения и в зависимости от экологических условий)
- агамным (как результат бесполого размножения)

№ 8

1 балл

Генетик сначала скрестил две чистые линии растений и получил гетерозиготы **Aa**, а затем скрестил их с родительскими организмами **AA**. Скрещивание **Aa**×**AA** будет в этом случае называться:

 анализирующим инбредным возвратным реципрокным**№ 9**

1 балл

Рекомбинантные белки — это белки, получаемые в определенных клетках-продуцентах (например, бактериях, дрожжах, клетках млекопитающих и др.) после попадания в эти клетки рекомбинантных ДНК, кодирующих целевые белки. Рекомбинантные ДНК конструируются *in vitro* и могут содержать любые необходимые исследователю последовательности. Выберите рекомбинантный белок.

 человеческий соматотропин, производимый клетками гипофиза человек человеческий соматотропин, производимый клетками яичника китайского хомячка белок малой субъединицы 70S-рибосомы, производимый кишечной палочкой белок малой субъединицы 80S-рибосомы, производимый дрожжевыми клетками

№ 10

1 балл

Что произойдет с популяцией, подчиняющейся Закону Харди-Вайнберга, за 4 поколения в отсутствие отбора, если исходная частота аллели **A** составляет 0,7, а частота аллели **a** составляет 0,3?

- соотношение частот аллелей станет 0,9 : 0,1
- соотношение частот аллелей станет 0,5 : 0,5
- соотношение частот аллелей станет 0,49 : 0,09
- частоты аллелей не изменятся

Часть 2

Выбор от одного до пяти верных вариантов ответа

№ 1

2 балла

Выберите правильные утверждения о 2,3-дидезоксирибозе

- может встраиваться в состав ДНК
- может образовываться фосфоэфирные связи за счёт спиртовой группы у 5 атома
- может образовывать N-гликозидные связи
- может образовывать O-гликозидные связи
- может встраиваться в состав РНК

№ 2

2 балла

Какие органеллы отвечают за так называемую цитоплазматическую наследственность в клетках растений?

митохондрии

рибосомы

хлоропласты

шероховатый ЭПР

ядро

№ 3

2 балла

Тельце Барра (компактизованную инактивированную X-хромосому) можно наблюдать в клетках:

дрозофилы

кошки

курицы

пескаря

человека

№ 4

2 балла

Предположим, что гомозиготы **aa** менее жизнеспособны, чем гомозиготы **AA** и гетерозиготы **Aa**. Какие из законов окажутся нарушены?

закон чистоты гамет

закон единообразия

закон расщепления

закон независимого наследования

закон Харди-Вайнберга

2 балла

У каких из нижеприведенных организмов возможен кроссинговер между гомологичными хромосомами?

дрозофила



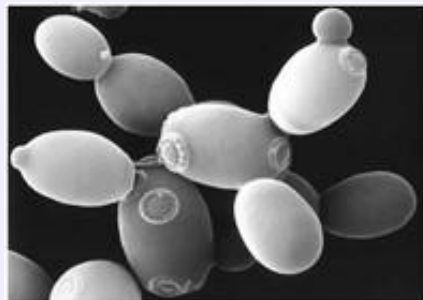
кишечная палочка



кукуруза



пекарские дрожжи



тутовый шелкопряд



Часть 3

Оцените верность суждений

№ 1

10 баллов

Выберите верные суждения

- Гомологичные хромосомы расходятся в первом делении мейоза
- РНК, транскрибируемая с гена инсулина человека, транслируется на рибосомах, прикрепленных к эндоплазматическому ретикулуму
- Опероны бактерий позволяют им уменьшить долю генома, занятую некодирующими последовательностями
- Рибосомы бактерий состоят только из рибосомальных РНК
- В ядрах эукариотических клеток может находиться более одного ядрышка
- При скрещивании хламидомонад с нормальным фототаксисом с мутантными хламидомонадами, лишенными фототаксиса, половина потомства имела фототаксис, а половина нет. Этот факт объясняется тем, что мутантные хламидомонады были гетерозиготны
- В клетках растений наследственную информацию могут хранить лейкопласты
- В норме кроссинговер в жизненном цикле папоротника орляка происходит при образовании гамет
- Из-за разницы в размерах половых хромосом человека, отец передает своей дочери больше генов, чем своему сыну
- Млекопитающее, имеющее по половым хромосомам кариотип XX при условии, что на одной из X-хромосом находится транслоцированный локус SRY (от англ. Sex-determining Region Y), будет женского пола

Часть 4

Решение задач

№ 1

5 баллов

Соотнесите вирус и наиболее подходящее описание. Обратите внимание, что молекулы +РНК при попадании в клетку могут сразу служить матрицами для синтеза белка, а молекулы –РНК лишь комплементарны матричному РНК.

Литический фаг

Вирус, в жизненном цикле которого есть обратная транскрипция

Ретровирус

Вирус, который может встраивать свой геном в геном бактерии

Вирус с –РНК-геномом

Вирус, который нуждается в РНК-зависимой РНК-полимеразе, которая должна быть доставлена в хозяйскую клетку вместе с геномом вируса

Вирус с +РНК-геномом

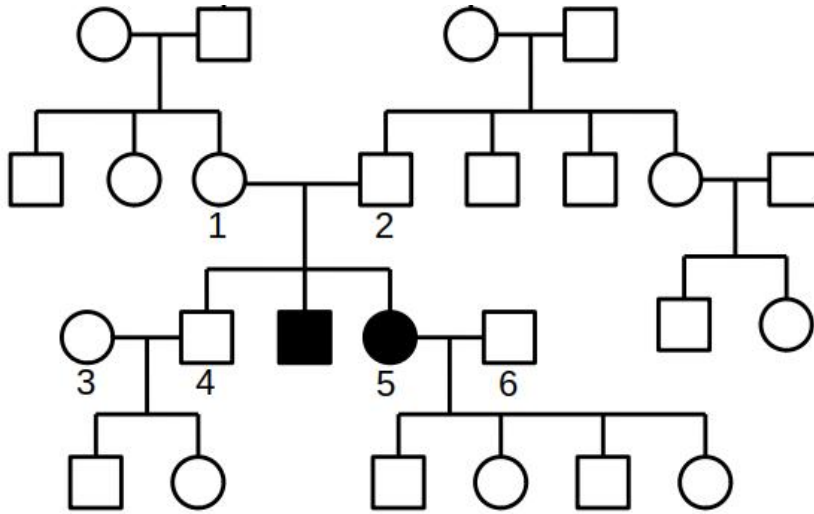
Вирус, который нуждается в РНК-зависимой РНК-полимеразе, которую не надо доставлять в хозяйскую клетку

Лизигенный фаг

Бактериальный вирус, жизненный цикл которого всегда завершается выходом из клетки путём разрушения ее покровов

9 баллов

На рисунке представлена родословная семьи, два члена которой страдают наследственным заболеванием по гену **A**. У родителей 1 и 2 родился один здоровый ребенок и двое больных. Другие члены семьи, представленные на родословной, наследственных заболеваний не имеют.



[Открыть картинку в отдельной вкладке.](#)

Какой генотип у 1?

AA

Aa

A_

aa

Какой генотип у 5?

AA

Aa

A_

aa

Какова вероятность, что следующий ребёнок пары 1 и 2 будет с заболеванием?

Число или дробь

Какова вероятность, что следующий ребёнок пары 5 и 6 будет девочкой с заболеванием?

Число или дробь

Какова вероятность, что среди следующих двух детей пары 1 и 2 будет хотя бы один мальчик с заболеванием?

Число или дробь

№ 3

12 баллов

Было установлено, что окраска панциря жука с планеты Карапаксиан определяется тремя генами — **A**, **B** и **C**. Мутантные аллели **a** и **c** рецессивны, гомозиготность по любому из них приводит к полному отсутствию пигментации. Жуки с одним мутантным аллелем **B2** имеют небольшое количество белых пятен в окраске, с двумя аллелями **B2** — много пятен. Установлено, что ген **B** локализован в половой хромосоме. Мужской пол у жуков — XO (одна X-хромосома, без Y), женский — XX (две X-хромосомы). Жуки дикого типа имеют темную окраску.

Сопоставьте фенотип с генотипом

темные панцири

$AaCCX^{B1}O$

темные панцири с небольшим количеством белых пятен

$AaccX^{B1}X^{B2}$

темные панцири с большим количеством белых пятен

$AACcX^{B2}O$

белые панцири

$AACCX^{B2}X^{B2}$

Запишите расщепление по фенотипам при скрещивании $AaCCX^{B1}O \times AaccX^{B1}X^{B2}$

Самки, темный панцирь

Самки, темный панцирь с малым числом пятен

Самки, темный панцирь с большим числом пятен

Самки, белый панцирь

Самцы, темный панцирь

Самцы, темный панцирь с малым числом пятен

Самцы, темный панцирь с большим числом пятен

Самцы, белый панцирь

№ 4

12 баллов

Гены **A** и **B** сцеплены в транс-положении и находятся на расстоянии, эквивалентном 8% кроссинговера. Ген **C** находится на другой хромосоме. Гены **A** и **C** взаимодействуют по типу некумулятивной полимерии. Ген **B**, в случае наличия хотя бы одного его доминантного аллеля, подавляет признак, за который отвечают доминантные аллели генов **A** и **C**.

Запишите долю каждой гаметы организма с генотипом **AaBbCc** в процентах.

ABC

ABc

AbC

Abc

aBC

aBc

abC

abc

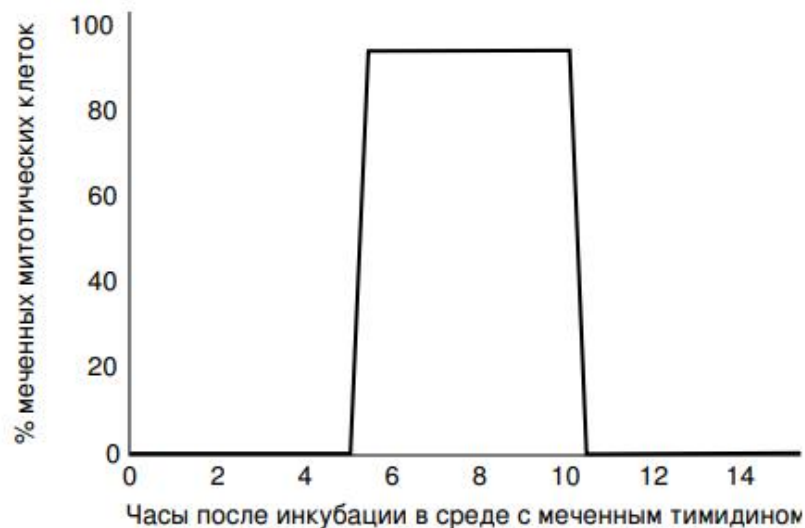
У какой доли потомства от скрещивания двух тригетерозигот будет проявляться признак, кодируемый генами **A** и **C**?

11 баллов

Клеточным циклом называют время и процессы, протекающие от одного митотического деления до другого. Клеточный цикл включает в себя 4 фазы:

- митоз — клеточное деление;
- G_1 — выход из клеточного деления, восстановление нормального размера клетки;
- S — синтетическая фаза, удвоение генетической информации;
- G_2 — подготовка к митозу.

Для определения продолжительности клеточного цикла у штамма дрожжей был поставлен следующий эксперимент. Клетки дрожжей были внесены в чистую среду, исходная концентрация составила $5 \cdot 10^6$ клеток/мл. Через 40 ч, количество клеток возросло до $20 \cdot 10^6$ клеток/мл. Затем часть культуры инкубировали в течение 10 минут в среде, содержащей меченый тимидин. После инкубации клетки отмыли и перенесли в новую питательную среду с немеченым тимидином. В течение определенного времени периодически брали пробы и измеряли процент митотических клеток, содержащих меченый тимидин. В каждой пробе около 1% всех клеток находилось на стадии митоза. Результаты эксперимента приведены на рисунке.



В какую фазу жизненного цикла клетка включает меченый тимидин?

МИТОЗ

G_1

S

G_2

Какова общая продолжительность жизненного цикла в часах?

Округляйте по правилам округления до целых!

Число или дробь

Какова продолжительность фазы G_1 в жизненном цикле в часах?

Округляйте по правилам округления до целых!

Число или дробь

Какова продолжительность фазы S в жизненном цикле в часах?

Округляйте по правилам округления до целых!

Число или дробь

Какова продолжительность фазы G_2 в жизненном цикле в часах?

Округляйте по правилам округления до целых!

Число или дробь

Какова продолжительность фазы митоза в жизненном цикле в часах?

Округляйте по правилам округления до десятых!

Число или дробь

№ 6

8 баллов

Ген **S** отвечает за синтез белка *P* в клетке. Один функциональный аллель **S** обеспечивает синтез x молекул белка в минуту, а мутантный аллель **s** не приводит к образованию белка. Время жизни молекулы белка *P* составляет 5 минут. Необходимая для нормального функционирования клетки равновесная концентрация белка составляет $8,75x$ молекул на клетку.

Мутация является

- доминантной, доминирование полное
- доминантной, доминирование неполное
- рецессивной, доминирование полное
- рецессивной, доминирование неполное

Какова равновесная концентрация белка в *рецессивной* гомозиготе?

x

Какова равновесная концентрация белка в *доминантной* гомозиготе?

x

Лекарственный препарат *L* повышает скорость синтеза с одного аллеля до $1,25x$ молекул белка в минуту.

Какова равновесная концентрация белка в гетерозиготе через 1 минуту после введения лекарственного препарата *L*?

x

Позволит ли постоянное употребление препарата *L* поддерживать необходимую концентрацию белка *P* в гетерозиготных клетках?

да

нет

№ 7

13 баллов

На планете Абабва растут тюльпаны, различающиеся окраской лепестков: красные (аллель **A1**), оранжевые (**A2**), розовые (**A3**), голубые (**A4**) и лиловые. Известно, что аллель **A1** доминирует над всеми прочими, а **A2** доминирует над **A3** и **A4**, которые кодоминируют между собой.

В популяции из 28560 растений 2742 лиловых и 4570 голубых, а аллель **A1** встречается с частотой 0,3.

Найдите частоту алеля **A3** с точностью до сотых.

Число или дробь

Найдите частоту алеля **A4** с точностью до сотых.

Число или дробь

Найдите число красных гомозигот с точностью до целых.

Число или дробь

Найдите общее число красных гетерозигот с точностью до целых.

Число или дробь

Найдите общее число оранжевых растений с точностью до целых.

Число или дробь