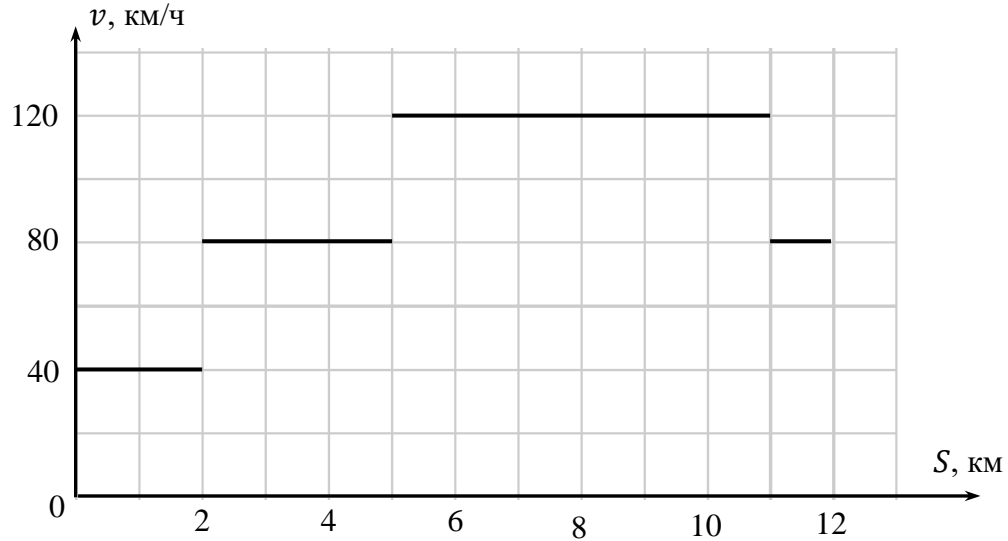


1-ый отборочный тур

Задача 1

На графике представлена зависимость скорости автомобиля от пройденного пути.



- 1) Чему равна средняя путевая скорость к моменту, когда автомобиль проехал 12 км? Ответ выразите в км/ч, округлите до целого числа.
- 2) Найдите среднюю путевую скорость автомобиля по прошествии первой половины всего времени движения. Ответ выразите в км/ч, округлите до целого числа.

Ответ:

1	2

Задача 2.

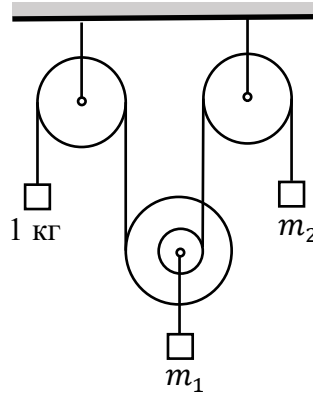
Резиновый шнур длиной 1 м, жёсткость которого равна 50 Н/м, разрезали на четыре части. Три части шнура оказались одинаковой длины равной 30 см, а одна часть длиной 10 см. К одной точке потолка прикрепили по одному концу каждого укороченного шнура, а оставшиеся концы скрепили между собой. На сколько сместится свободный конец полученной резиновой конструкции, если к нему прикрепить груз массой 1 кг? В ответе к задаче укажите номер столбца таблицы, в котором стоит значение, наиболее близкое к найденному вами.

№	1	2	3	4	5	6
Смещение, см	0,5	1,0	1,5	2,0	2,5	3,0

Ответ:

Задача 3.

Из нитей двух неподвижных блоков, одного подвижного двухступенчатого блока и грузов собрали систему, изображённую на рисунке, которая находится в равновесии. Двухступенчатый блок состоит из лёгких, жёстко соединённых дисков с общей осью, диаметры которых отличаются вдвое. Нити одними концами скреплены с грузами, а вторыми намотаны на диски двухступенчатого блока. Массами нитей и блоков можно пренебречь.



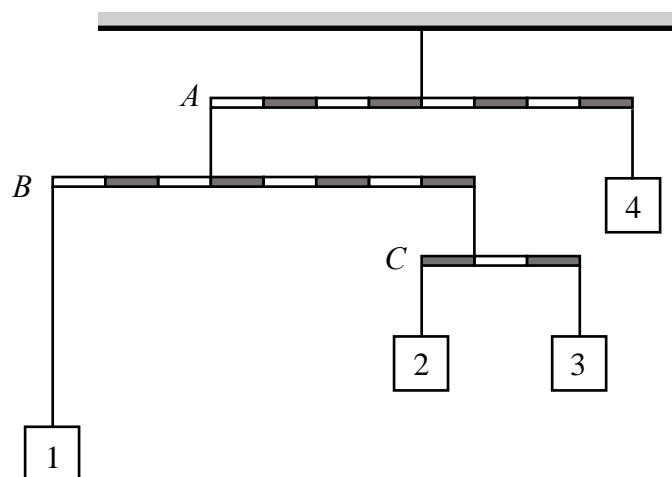
- 1) Чему равна масса m_1 ? Ответ выразите в кг, округлите до целого числа. (3 балла)
- 2) Найдите массу m_2 ? Ответ выразите в кг, округлите до целого числа. (3 балла)

Ответ:

1	2

Задача 4.

На рисунке изображена конструкция, которая находится в равновесии и состоит из нитей, стержней и четырёх грузов массами 100 г, 200 г, 800 г и m_x , причём $200 \text{ г} < m_x < 800 \text{ г}$. Считайте, что массы нитей и стержней пренебрежимо малы по сравнению с массами грузов.



- 1) Напротив каждой массы напишите номер груза.
 - 100 г
 - 200 г
 - m_x
 - 800 г
- 2) Чему равна масса m_x ? Ответ выразите в граммах, округлите до целого числа.
- 3) Какой стержень, если бы был массивным и однородным, не нарушил равновесия конструкции?
 - А
 - В
 - С

Ответ:

1	2	3

Задача 5.

Тело, подвешенное к динамометру, полностью погрузили в сосуд с водой, площадь поперечного сечения которого 150 см^2 . Динамометр показал 9 Н , а давление на дно сосуда увеличилось на 400 Па . Найдите среднюю плотность тела. Ускорение свободного падения равно 10 Н/кг , плотность воды 1000 кг/м^3 . Ответ выразите в кг/м^3 , округлите до целого числа.

Ответ: