



### 1. Гонки Мёбиуса (7 баллов)

На рисунке, представленном ниже, изображена лента Мёбиуса. В нулевой момент времени по ленте одновременно из одной точки начинают двигаться в одном направлении вдоль линии, равноудалённой от краёв, два небольших тела с постоянными скоростями, равными  $v$  и  $\alpha v$ , где  $\alpha$  — безразмерный коэффициент ( $\alpha > 1$ ). Если мысленно разрезать ленту по линии, перпендикулярной линии движения точек, то лента развернётся в полосу длиной  $L$ . Параметры  $v$ ,  $\alpha$ ,  $L$  считаются известными.



**1а.** (3 балла) В какой момент времени  $t_1$  тела впервые встретятся?

**1б.** (4 балла) В какой момент времени  $t_2$  тела впервые встретятся в точке старта, если  $\alpha = \frac{5}{3}$ ?

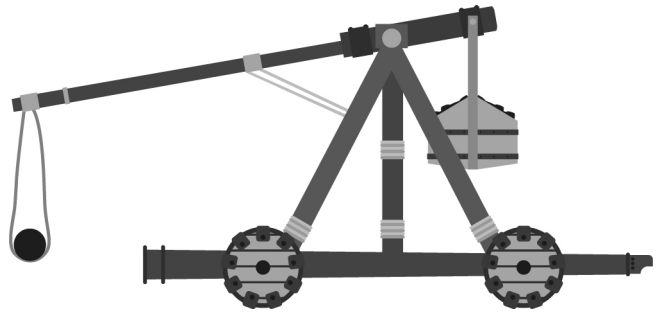
### 2. Про деталь (6 баллов)

Согласно паспорту детали, изготовленной из сплава меди и свинца, её масса равна  $m = 1000 \pm 1$  г. Измерив объём детали, рассчитали среднее значение плотности, которое оказалось равным  $\rho = 10,0$  г/см<sup>3</sup>. Сколько грамм меди может содержать в себе деталь, если объём был измерен с погрешностью  $\Delta V = 1$  см<sup>3</sup>? Плотности меди и свинца равны  $\rho_M = 8,9$  г/см<sup>3</sup> и  $\rho_C = 11,3$  г/см<sup>3</sup>.

### 3. Модель требушета (7 баллов)

Требушет — это метательное орудие, использовавшееся в средние века для осады городов. Тяжёлый груз, закреплённый на коротком конце рычага, разгоняет пращу со снарядом, закреплённую на другом конце рычага до большой скорости, после чего снаряд отделяется от пращи и летит в цель. Ниже вы видите схематичный рисунок. Рассмотрим требушет, все детали, снаряд и противовес которого сделаны из одного материала плотностью  $\rho$ . Дальнобойность требушета (в предположении, что сила сопротивления воздуха пренебрежимо мала) может зависеть от следующих размерных параметров: от линейных размеров орудия (например, от высоты  $H$ ), от плотности материала  $\rho$ , из которого сделаны детали орудия, и от ускорения свободного падения  $g$ , равного  $10$  м/с<sup>2</sup>.

На основе соображений размерности определите во сколько раз отличается дальнобойность требушета от дальнобойности его точной копии, все размеры которой в 10 раз меньше. Во сколько раз при таком изменении размеров изменяется максимальная (в процессе выстрела) сила натяжения веревок, соединяющих рычаг и пращу?



### 4. LEGO (7 баллов)

Ребёнок хочет собрать устойчивую башню, используя минимальное количество LEGO кирпичиков размером  $2 \times 2$  (см. рисунок ниже). Детали он ставит либо строго одну на другую, чтобы все штырьки нижнего кирпичика вошли в соответствующие отверстия верхнего кирпичика, либо сдвигает из этого положения вправо или влево на расстояние, равное половине длины детали. На каждом ярусе башни содержится не более одной детали конструктора. Если линия действия результирующей силы тяжести попадает на границу основания башни, то она опрокидывается. Детали хорошо крепятся друг к другу.

**4а.** (3 балла) Какое количество LEGO кирпичиков использовал ребёнок, если он построил устойчивую башню, при этом оказалось, что верхняя и нижняя детали сдвинуты друг относительно друга по горизонтали на расстояние, равное удвоенной длине кирпичика?

**4б.** (4 балла) На каком максимально возможном расстоянии друг от друга по горизонтали могут находиться верхняя и нижняя детали, если ребёнок использовал 11 кирпичиков?

В качестве ответов на вопросы приведите схематичные рисунки башен с краткими пояснениями.

