

МОСКОВСКАЯ ОЛИМПИАДА ШКОЛЬНИКОВ
ТРУД (ТЕХНОЛОГИЯ). 2024–2025 уч. г.
ЗАКЛЮЧИТЕЛЬНЫЙ ЭТАП
7–8 классы

Профиль «Техника, технологии и техническое творчество»

**Конструирование разметочного шаблона
для мебельных винтовых стяжек
(90 мин.)**

Техническое задание

Необходимо произвести соединение мебельных деталей «А» и «Б» (рисунок 1) с использованием винтовых стяжек. Винтовая стяжка состоит из винта и гайки-бочонка. Такой комплект используется для крепления торца одной панели к плоскости другой (рисунок 2).

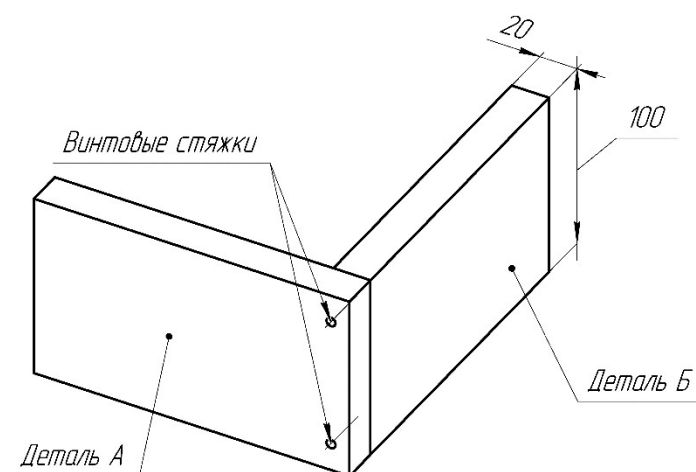


Рисунок 1



Рисунок 2

При серийной сборке мебели применяются шаблоны для разметки центров отверстий под винтовые стяжки, позволяющие точно и быстро провести разметочные операции. Пример разметочного шаблона приведён на рисунке 3.



Рисунок 3

Разработайте конструкцию и определите технологическую последовательность изготовления шаблона для **одновременной** разметки центров торцевых и фронтальных отверстий под винтовые стяжки на детали «Б» (рисунок 4).

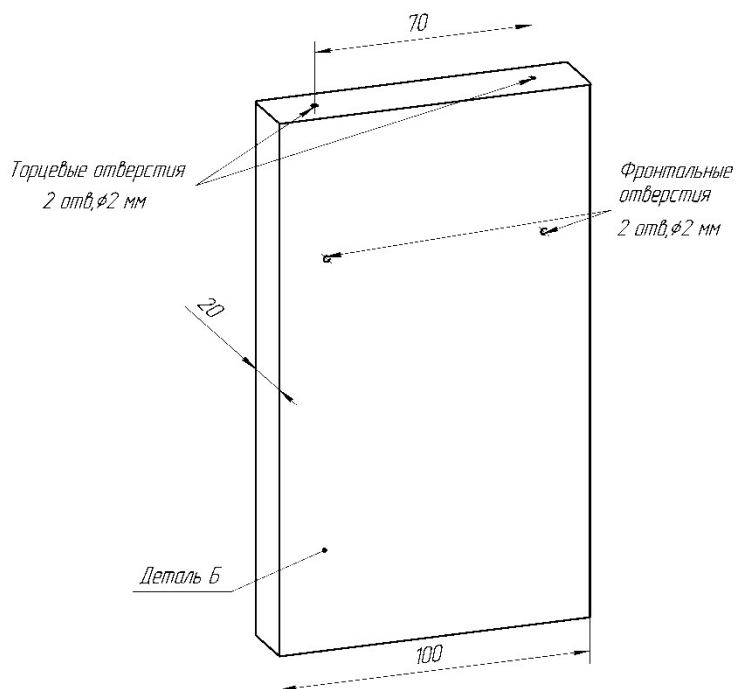


Рисунок 4

Технические условия

1. Материал изготовления шаблона: жесть (толщина 0,5 мм).
2. Количество винтовых стяжек: 2 шт.
3. Расстояние между центрами винтовых стяжек: 70 мм.
4. Толщина соединяемых мебельных деталей: 20 мм.
5. Размеры винтовых стяжек определите по чертежу (рисунок 5).
6. Диаметр разметочных отверстий на шаблоне: 2 мм.
7. Шаблон имеет простую «Г»-образную форму.
8. Габаритные размеры готового изделия: 20 × 90 × 100 мм.

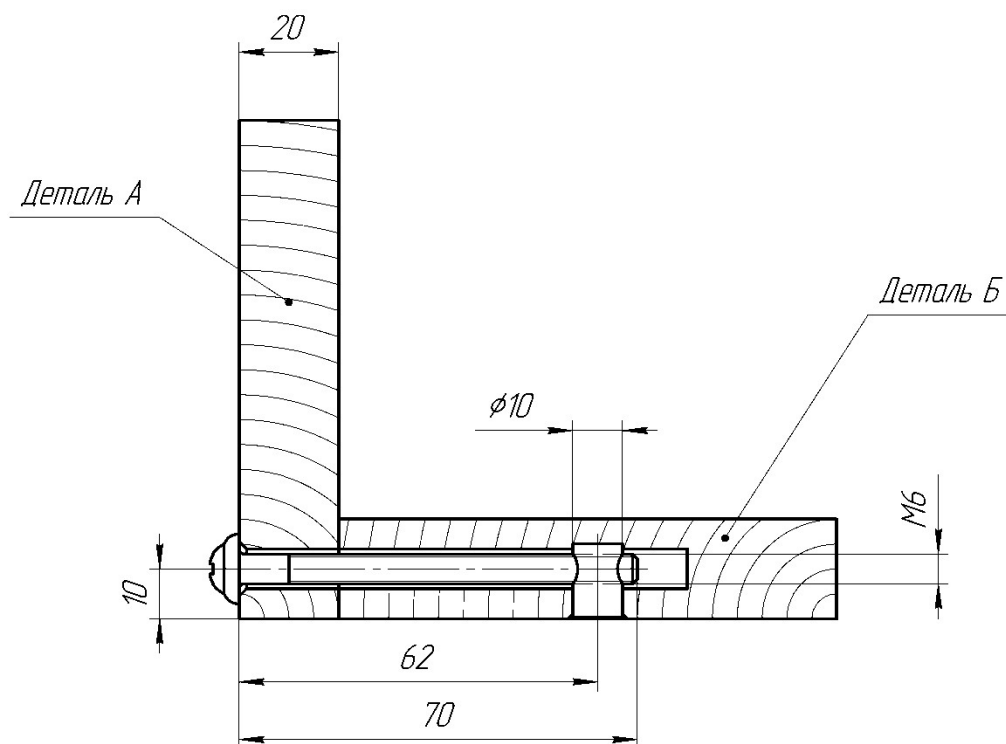


Рисунок 5

Порядок выполнения задания

1. Изучите техническое задание и условия для разработки разметочного шаблона.

2. Определите форму и конструктивные элементы разметочного шаблона.

Выполните **графическое изображение** (технический рисунок или эскиз) разметочного шаблона.

Укажите габаритные размеры изделия и размеры основных конструктивных элементов.

Предусмотрите наличие отверстий для разметки торцевых и фронтальных отверстий на детали «Б».

Задание выполняется на Бланке «Лист ответов № 1» – листе формата А4 от руки без оформления штампа.

3. Выполните **чертёж развертки** для изготовления шаблона на основе разработанного Вами графического изображения в масштабе 1:1. Укажите на чертеже все необходимые для изготовления изделия размеры.

Задание выполняется на Бланке «Лист ответов № 2» – листе формата А4 с использованием чертёжных инструментов и заполнением штампа.

4. Определите технологическую последовательность изготовления изделия на основе разработанных графических изображений и заполните **Таблицу 1** на Бланке «Лист ответов № 3».

- Заполните столбец 1. Указанные в столбце 2 технологические операции пронумеруйте в соответствии с технологической последовательностью изготовления изделия.
- Заполните столбец 3. Для каждой технологической операции выберите из приведённого перечня необходимые инструменты, приспособления, технологическое оборудование.

Перечень инструментов, приспособлений, технологического оборудования: линейка слесарная, угольник слесарный, чертилка, кернер, молоток, киянка, напильник плоский, рапикуль, рычажные ножницы, ручные слесарные ножницы, гибочное приспособление, слесарные тиски, ножовка, сверлильный станок, зенковка, рубанок, набор свёрл, наждачная бумага, зубило, плоскогубцы, стусло, надфиль плоский, разметочный штангенциркуль.

- Заполните столбец 4. Внесите дополнительные сведения, комментарии к выполняемым технологическим операциям.

5. Сверьте результаты своей работы с критериями оценивания карты пооперационного контроля.

Московская олимпиада школьников. Труд (технология). 2024–2025 уч. г.
Заключительный этап. 7–8 классы. Профиль «Техника, технологии и техническое творчество»

Таблица 1

№1	№2	№3	№4
№	Название технологической операции	Применяемые инструменты, приспособления, технологическое оборудование	Примечания (дополнительные сведения о выполнении технологической операции)
	Вырезание (резание) заготовки по внешнему контуру		
	Разметка внешнего контура заготовки		
	Разметка линии сгиба		
	Разметка центров торцевых отверстий		
	Опиливание кромок заготовки		

Московская олимпиада школьников. Труд (технология). 2024–2025 уч. г.
Заключительный этап. 7–8 классы. Профиль «Техника, технологии и техническое творчество»

Шлифовка поверхности изделия до металлического блеска		
Накернивание центров отверстий		
Сверление отверстий		
Гибка заготовки по линии сгиба		
Разметка центров фронтальных отверстий		
Снятие заусенцев после сверления отверстий (зенкование)		